

virtuafit

TR-900i Loopband

Gebruiksaanwijzing



Veiligheidsinstructies	3-4
Checklist	5-6
Montage	7-10
In- en opklappen	11-12
Onderhoud van de loopband	13-15
Probleemoplossingen	16-17
Bedieningsgids	18-24
App mogelijkheden	25
Technische tekening	26
Onderdelenlijst	27-30
Trainingsinstructies	31

WAARSCHUWING: Voordat u begint met uw workout raden we aan om eerst contact op te nemen met uw gezondheidsspecialist, vooral voor mensen boven de 35 of mensen die al last hebben van gezondheidsproblemen. We stellen ons niet aansprakelijk voor ongevallen wanneer u onze instructies niet volgt. De loopband dient zorgvuldig gemonteerd te worden en de motor dient bedekt te zijn alvorens de loopband op het stopcontact wordt aangesloten.

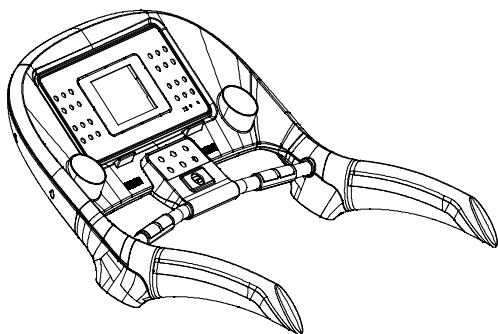
ATTENTIE

- Waarborg dat de veiligheidsklem vastgemaakt is aan de kleding alvorens de loopband te gebruiken.
- Sluit de loopband op een correcte wijze af na gebruik. Eerst de stop knop, daarna de schakelaar omzetten, daarna de stekker uit het stopcontact en pas als laatste de veiligheidssleutel.
- Bevestig geen extra items aan geen enkel onderdeel van het apparaat waardoor het zou kunnen beschadigen.
- Plaats de loopband op een schone en vlakke ondergrond. Plaats de loopband niet op dik tapijt waardoor het de ventilatie kan belemmeren. Plaats de loopband niet buiten of in de buurt van water.
- Start de loopband nooit terwijl u op de lopende band staat. Nadat u de loopband hebt aangezet en de snelheid hebt aangepast, kan het even duren voordat de lopende band in beweging komt. Sta daarom altijd op de voetrails totdat de band in beweging is.
- Draag geschikte kleren voordat u begint met de oefening op de loopband. Draag geen lange of loszittende kleding dat kan worden meegetrokken door de loopband. Draag altijd sportschoenen met rubberen zolen.
- Houd kinderen en dieren uit de buurt van de loopband tijdens uw workout.
- Train niet binnen 40 minuten na het innemen van een maaltijd.
- Het apparaat is geschikt voor volwassenen. Wanneer jongeren gaan trainen, moeten ze worden begeleid door volwassenen.
- Houd de handvaten vast bij uw eerste training totdat u bekend en vertrouwd bent met de loopband.

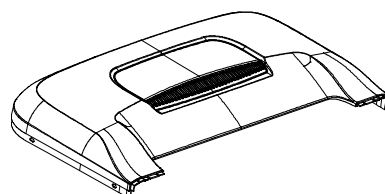
- Loopband is voor binnen-gebruik en niet voor buiten-gebruik om schade te voorkomen. Houd de opslagplek droog, schoon en vlak. Het is verboden om het apparaat voor andere doeleinden te gebruiken dan voor de training.
- Gebruik voor de loopband alleen de door de leverancier meegeleverde stroomkabel. Ontbreekt deze, neem dan contact op met de klantenservice.
- Als de snelheid van de loopband plotseling toeneemt als gevolg van een probleem met de elektronica, of als de snelheid per ongeluk wordt verhoogd, zal de loopband plotseling tot stilstand komen wanneer de veiligheidssleutel wordt losgekoppeld van het console.
- Gebruik geen verlengkabel en vervang de stekker niet. Zet geen zware dingen op de kabel of plaats de kabel niet in de buurt van een warmtebron. Gebruik geen stekkerblok; deze kan brand veroorzaken of stroomschokken geven.
- Haal de stekker uit het stopcontact wanneer het apparaat niet wordt gebruikt. Trek niet aan de kabel zodat deze niet breekt of beschadigd raakt. Steek de stekker in een geaard stopcontact; het betreft namelijk professionele apparatuur. Neem contact op met de klantenservice als de kabel beschadigd is.
- De loopband is alleen voor thuisgebruik. Het maximale gebruikersgewicht bedraagt 150 KG.
- Houd 1 á 2 meter ruimte over aan de achterkant om eventuele ongelukken te voorkomen.

TOOL KIT

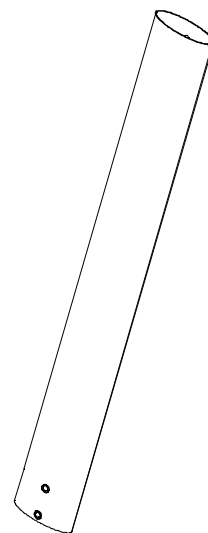
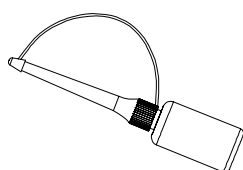
Wanneer u de doos opent zult u de volgende onderdelen tegenkomen:



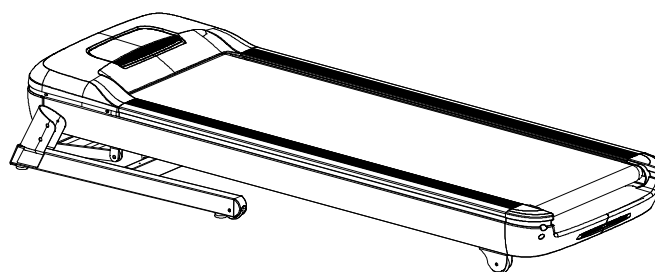
Console



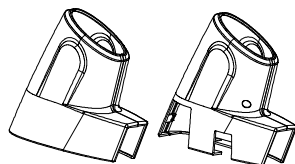
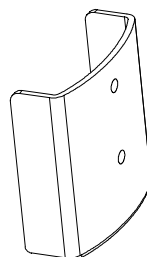
Motor kap

Rechtopstaande buis
(L/R)

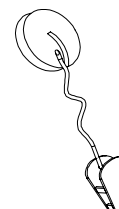
Siliconen olie



Hoofdframe

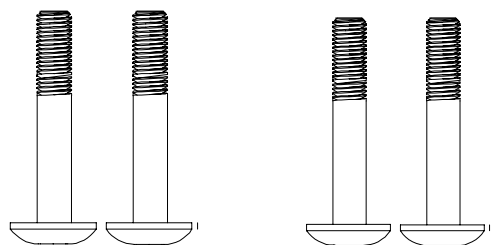
Kap 1 & 2 (L)
Kap 1 & 2 (R)

Console klemring

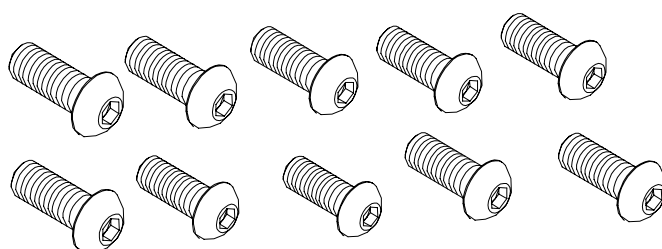


Veiligheidsleutel

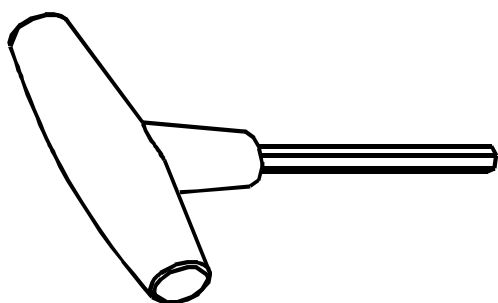
GEREEDSCHAP



Bout half draad M8*60*20 (4 stuks)



Bout heel draad M8*15 (10 stuks)



Inbussleutel M6 (1 stuk)

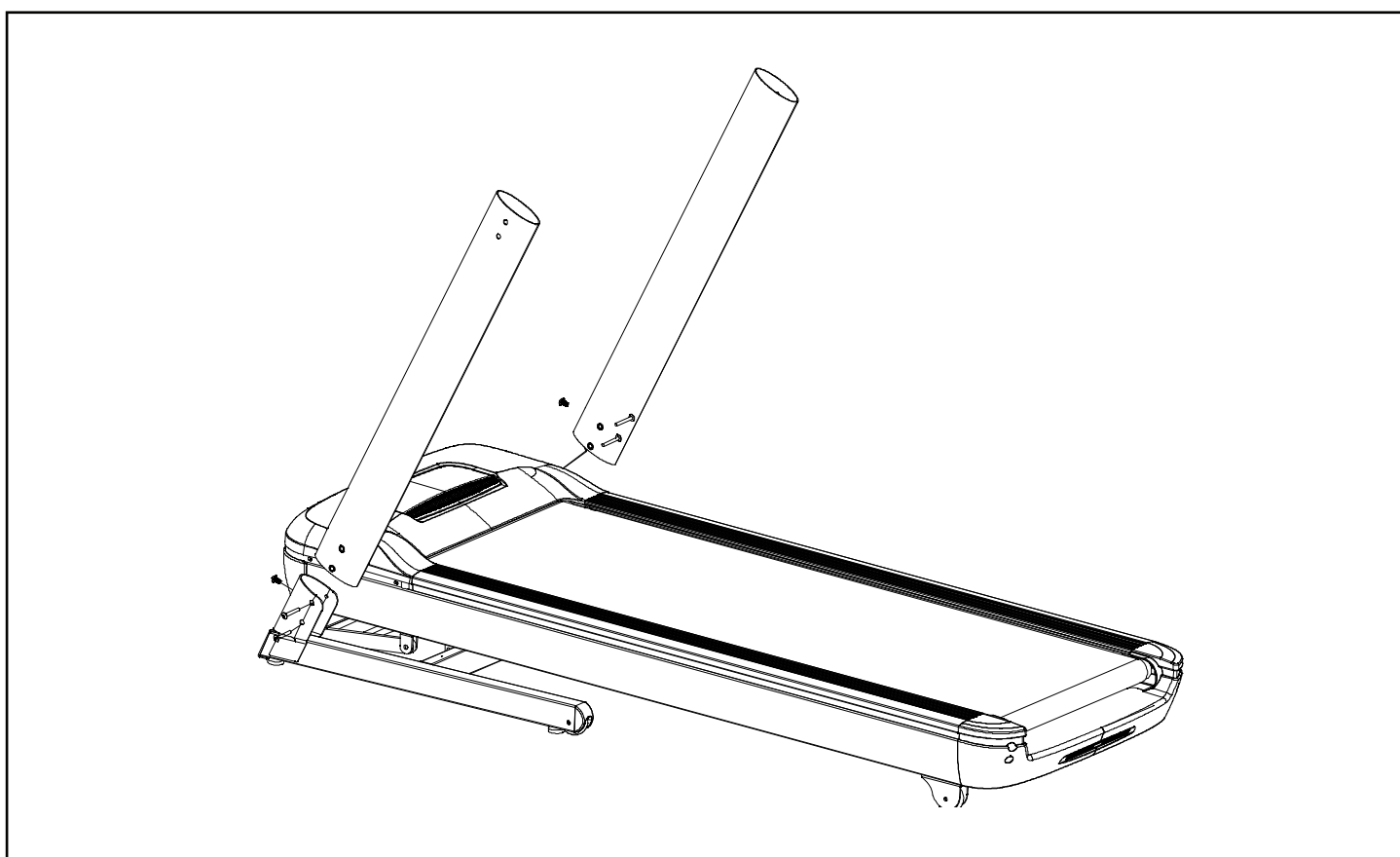


Moersleutel (1 stuk)

Missende onderdelen: Indien u denkt dat u bepaalde onderdelen mist in uw pakket, controleer dan zorgvuldig het piepschuim en het toestel zelf. Sommige onderdelen (bouten, schroeven, etc.) zitten al bevestigd aan/in het toestel.

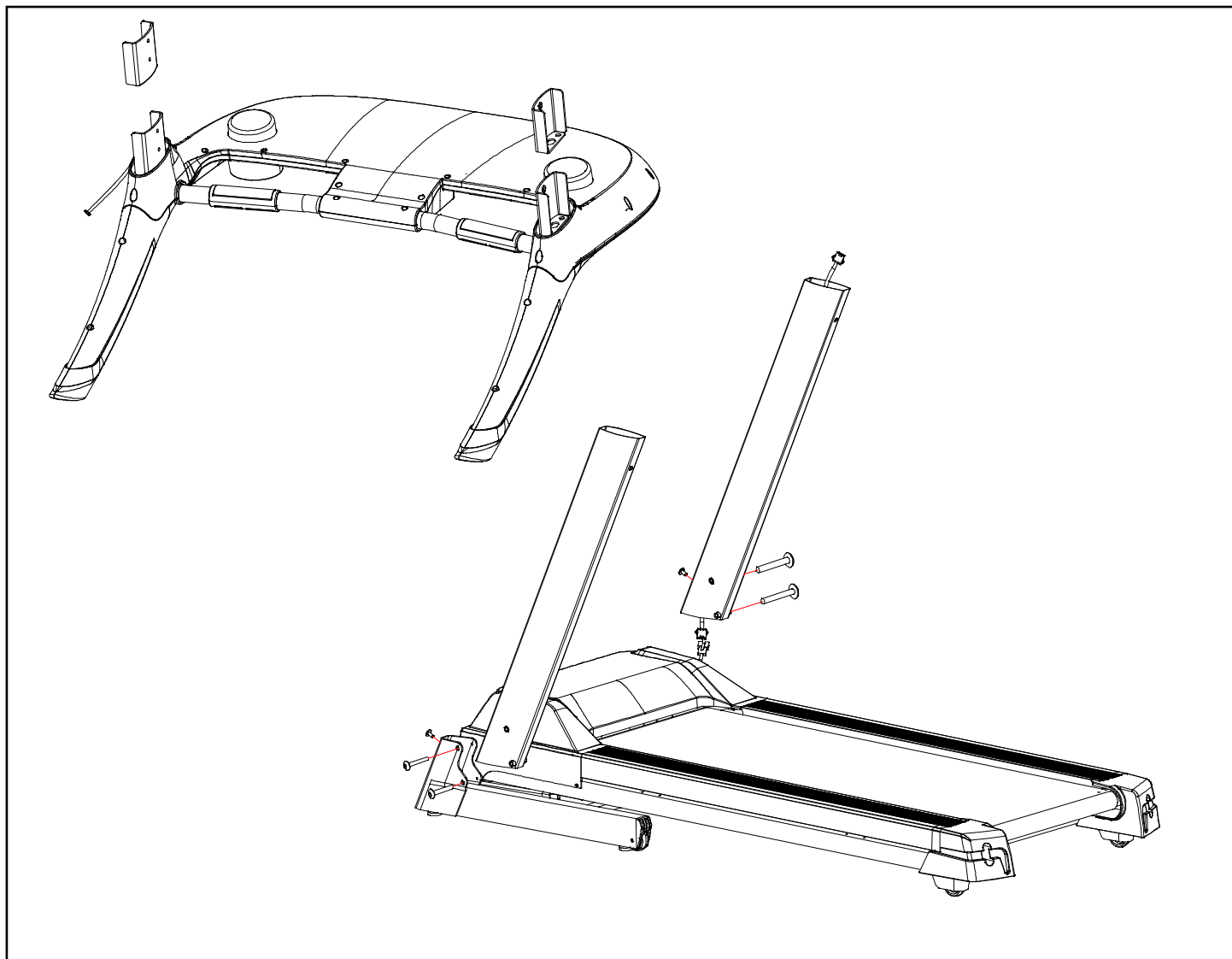
Inbusbouten: In de loopbanden zitten inbusbouten, zorg ervoor dat de inbussleutel goed in de bout zit voordat u kracht op de sleutel zet. Op deze manier voorkomt u dat de kop van de inbusbout wordt dol gedraaid.

STAP 1



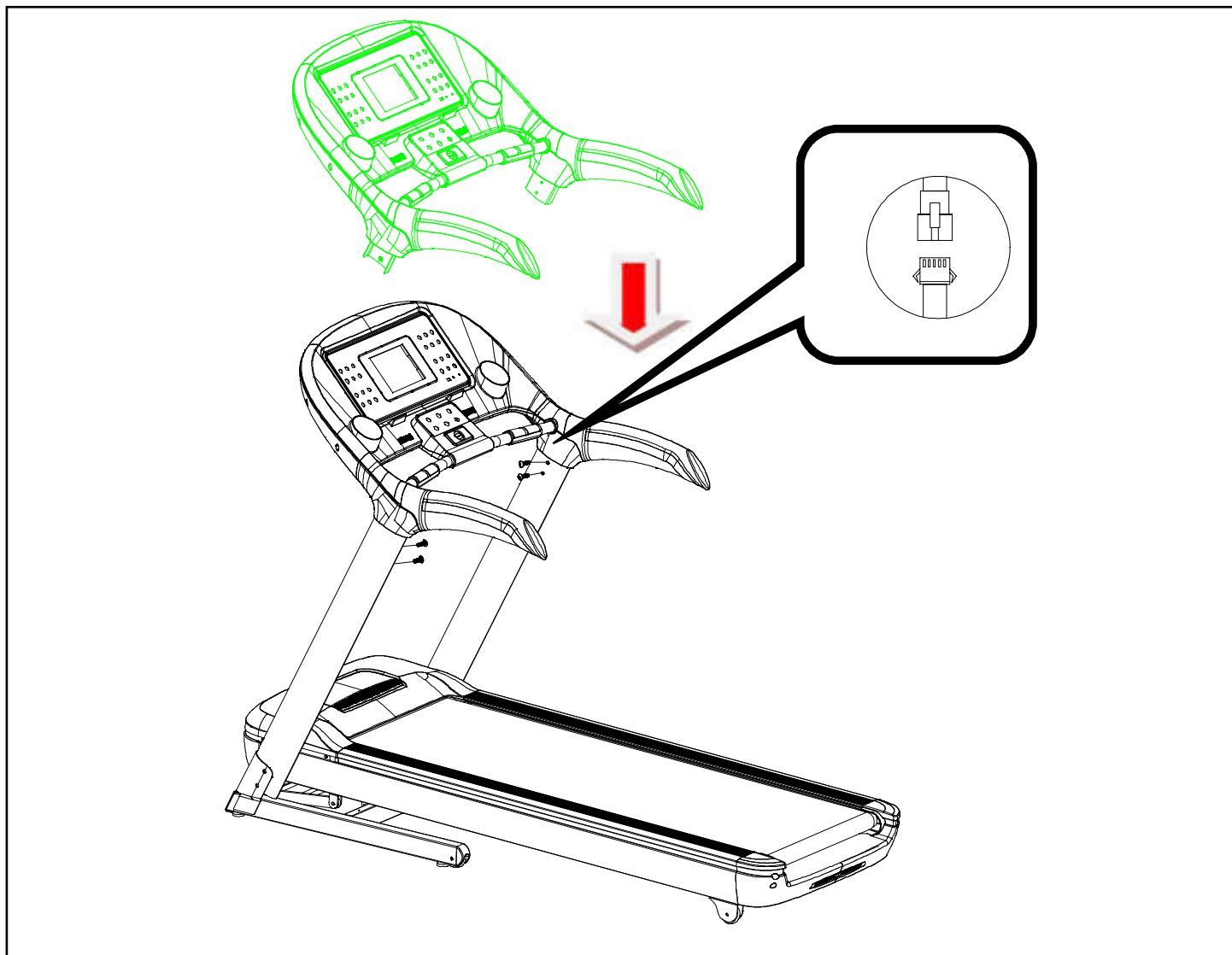
- Open de doos, haal alle onderdelen uit de doos en leg het hoofdframe op een vlakke ondergrond;
- Plaats de rechtopstaande buis in de klemring aan beide zijden van het hoofdframe;
- Bevestig de rechtopstaande buis met twee M8*60*20 bouten aan de zijkant van de buis en een M8*15 bout aan de voorkant. Draai alle bouten om en om stevig aan.

STAP 2



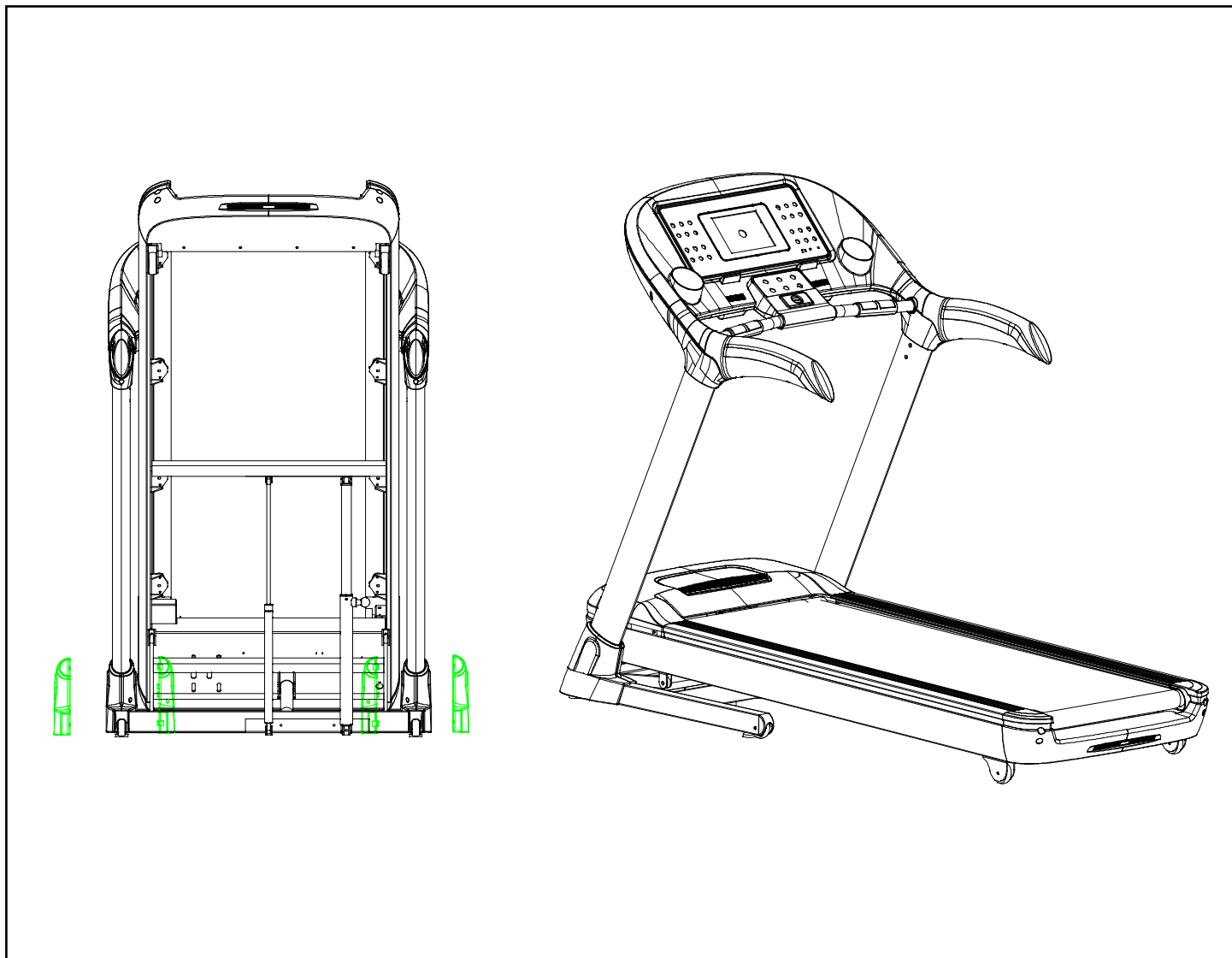
- Plaats de console op een vlakke ondergrond. Gebruik bij voorkeur een onderlegmat om krassen te voorkomen;
- Haal de klemring van het consoleframe eruit en lijn het gat van de twee kanten van de handgrepen uit (let op: haal de kabel van het rechter handvat uit het gat van de klemring om te voorkomen dat de kabel afknelt), vergrendel ze met behulp van twee M8*15 schroeven.

STAP 3



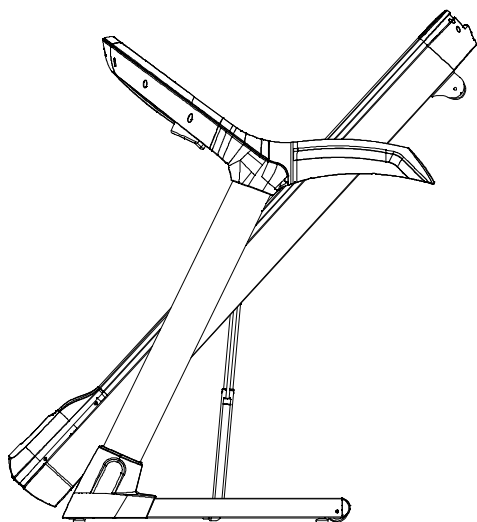
- Plaats de console met geïnstalleerde console klemring in de rechtopstaande buizen (sluit de kabels aan, totdat ze “klik” zeggen. Pas op dat de kabel niet knelt);
- Gebruik schroef M8*15 om de console vast te zetten op de rechtopstaande buizen. Draai de schroeven om en om stevig aan.

STAP 4



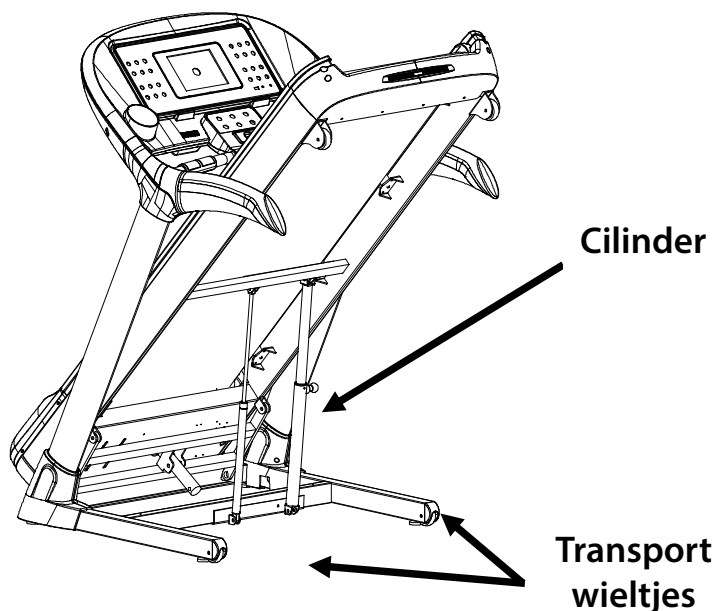
- Klap de loopband op, door de band op te tillen aan de achterkant. Installeer nu de kappen L 1&2 en R 1& 2 (63, 64, 65, 66) met de zelftappende schroef (33);
- Plaats nu de veiligheidssleutel (78-8) op het console;
- De loopband is nu klaar voor gebruik.

IN- OPKLAP INSTRUCTIES

**Inklappen**

Zet de helling in de laagste stand. Haal vervolgens de stekker uit het stopcontact voordat u de loopband gaat opklappen. Til de loop plank op zodat het parallel komt te staan met de rechtopstaande buizen en de cilinder in het "slot" valt.

Let op: Controleer of het cilinderslot is ingeschakeld.

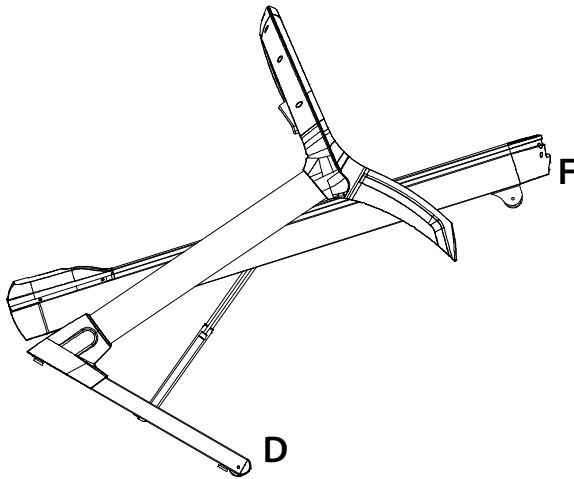
**Uitklappen**

1. Plaats één hand op het stuur, gebruik de andere hand om de bovenkant van het loopvlak naar voren te duwen.

2. Druk met één voet op het middelste gedeelte van de cilinder om het vergrendelingsmechanisme te ontgrendelen.

3. Houd het loopvlak nog even vast wanneer het loopvlak naar beneden gaat. Druk het loopvlak niet omlaag, door middel van de gasveer zal dit automatisch gebeuren.

VERPLAATSEN VAN DE LOOPBAND



Om de loopband op te tillen, plaats uw handen bij positie F om de loopband te ondersteunen. Plaats één voet op positie D om de onderkant van de loopband op de plek te houden. Laat de loopband (F) zakken. Wanneer met (F) het laagste punt bereikt is, kunnen de wielen van de loopband gebruikt worden.

Om de loopband te verplaatsen, houd de loopband vast bij positie F en til de loopband zodanig op zodat deze met de wielen over de grond kan rollen.

WAARSCHUWING: haal altijd de stroomkabel van de loopband uit het stopcontact voordat u het apparaat gaat schoonmaken of onderhoud gaat verrichten.

Schoonmaak: Algemene reiniging van het apparaat zal de levensduur van de loopband verlengen. Houd de loopband schoon door regelmatig af te stoffen. Zorg ervoor dat u het blootgestelde deel van de band en de voetrails van de loopband schoonmaakt aan beide kanten.

Draag daarnaast schone schoenen zodat de kans op vervuiling van de loopband vermindert. Haal minimaal één keer per jaar de motorkap eraf om daaronder te stofzuigen.

INSMEREN VAN DE LOOPBAND

De loopband is voorzien van een vooraf gesmeerde, onderhoudsarme band. De slijting van de band speelt een belangrijke rol in de functie en levensduur van uw loopband, waardoor het periodieke smering vereist. Wij raden aan om de band regelmatig te inspecteren. Neem contact met ons op zodra u een beschadiging aan de band ontdekt.

Wij raden smering van de band aan volgens het volgende schema:

- I. Light user (minder dan 3 uur/ week) één keer per jaar
- II. Medium user (3-5 uur/ week) om de zes maanden
- III. Heavy user (meer dan 5 uur/ week) om de drie maanden

De huisregel geldt: Smeer indien de plank droog aanvoelt. bij twijfel contact opnemen met de fabrikant. Wij raden aan om voor het insmeren van de loopplank vaseline (zonder zuren) of siliconen olie te gebruiken.

Let op: Elke reparatie moet door een professionele technicus gedaan worden tenzij anders aangegeven door de leverancier of fabrikant.

IV. I. Als u twee uur gebruik hebt gemaakt van de loopband, raden wij aan om 10 minuten te wachten voordat u de stekker uit het stopcontact haalt. Dit is goed voor de levensduur van het apparaat.

II. Om uitglijden tijdens het lopen te vermijden moet de band niet te los zitten. Om het schuren tussen de roller en band te vermijden en te zorgen dat het apparaat goed blijft lopen moet de band niet te strak zitten. U kunt de afstand tussen de loopplank en loopmat afstellen. De afstand tussen loopplank en de loopmat moet aan beide zijden ongeveer 50-75 mm zijn en daarbij niet te los en niet te strak zitten.

INSMEREN VAN DE LOOPBAND



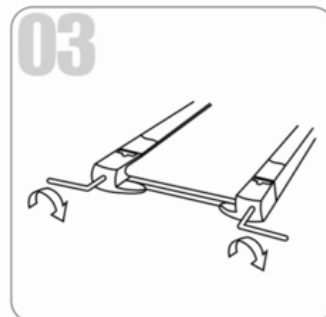
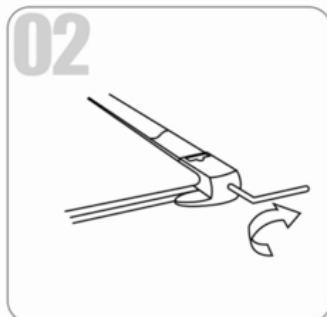
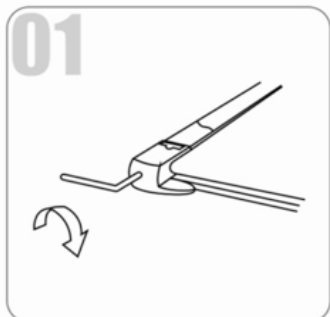
Til de loopband op. Leg vervolgens siliconenolie recht op de treeplank. Start nu de machine en laat deze 3 minuten draaien zonder de riem te belasten (dat wil zeggen dat u niet op de loopmat staat).

We raden u aan om het volgende te doen:

- I. Haal na elk gebruik het netsnoer uit het stopcontact, vooral als er kinderen aanwezig zijn.
- II. Maak de loopband na gebruik schoon.
- III. Gebruik een droge doek om het bedieningspaneel en gebieden rond de aan / uit-schakelaar te reinigen. Gebruik een zachte schone doek en reinigingsmiddel om hardnekkige vlekken en vuil van de loopband te verwijderen.
- IV. Draai de loopband eenmaal per maand vast.
- V. Houd uw loopband op een veilige, droge plaats verwijderd van warmte en water.

Regelmatig onderhoud verlengt de levensduur van uw loopband en voorkomt letsel!

LOOPBAND AFSTELLEN



(1) Loopband wijkt af naar links - Start de machine, stel de snelheid in op 2-3 km/u zonder de riem te belasten, gebruik de inbussleutel om de schroef een kwartslag te draaien (zie fig. 1). Laat de machine vervolgens gedurende 1-2 minuten zonder belasting draaien. Herhaal het proces totdat de riem centraal staat.

(2) Loopband wijkt af naar rechts - Start de machine, stel de snelheid in op 2-3 km/u zonder een belasting op de riem, gebruik de inbussleutel om de schroef een kwartslag te draaien (zie fig. 2). Laat de machine vervolgens gedurende 1-2 minuten zonder belasting draaien. Herhaal het proces totdat de riem centraal staat.

(3) Loopband vastgelopen - Als de loopband zich in een dode positie bevindt, gebruikt u de inbussleutel om de schroef een 1/2 a draai naar links en rechts te draaien totdat de blokkering is opgelost (zie fig. 3).

PROBLEEM	REDEN	OPLOSSING
Loopband werkt niet	A: Adapter is niet aangesloten	Sluit de adapter aan of druk op start
	B: Veiligheidssleutel is niet juist bevestigd.	Bevestig de veiligheidssleutel op de juiste manier
	C: Schakelsignaal heeft kortsluiting	Controleer de ingangspoort van de controller en van het signaalpoort.
	D: Schakeling gebroken	Controleer de ingangspoort en uitgangspoort en controleer de communicatiekabel
	E: Transformator sluit niet goed aan of transformator is defect	Sluit de transformator opnieuw aan of vervang de transformator
Loopband stopt	A: Veiligheidssleutel zit los	Bevestig de veiligheidssleutel
	B: Systeem abnormaal	Vraag om reparatie
Knoppen werken niet	Knop ongeldig	<ol style="list-style-type: none"> 1. Vervang het toetsenbord en druk op het toetsenbordkabel; 2. Vervang het moederbord; 3. Vervang het elektronische gedeelte.
E-01	A: Verbindingsdraad is los of is defect	Sluit het draad goed aan of vervang het draad
	B: Console is kapot	Vervang de console
	C: Transformator is kapot	Vervang de transformator
	D: Motorregelaar is kapot	Vervang de regelaar
E-02	A: Motorkabel of motor is kapot	Vervang de motor
	B: Motorkabel is niet goed aangesloten met de regelaar of de regelaar is kapot	Controleer en sluit de kabel opnieuw aan of vervang de regelaar
E-03	A: sensorkabel van de snelheid verbind niet goed met de regelaar	Controleer en sluit de kabel van de regelaar opnieuw aan
	B: Controller is defect	Vervang de controller

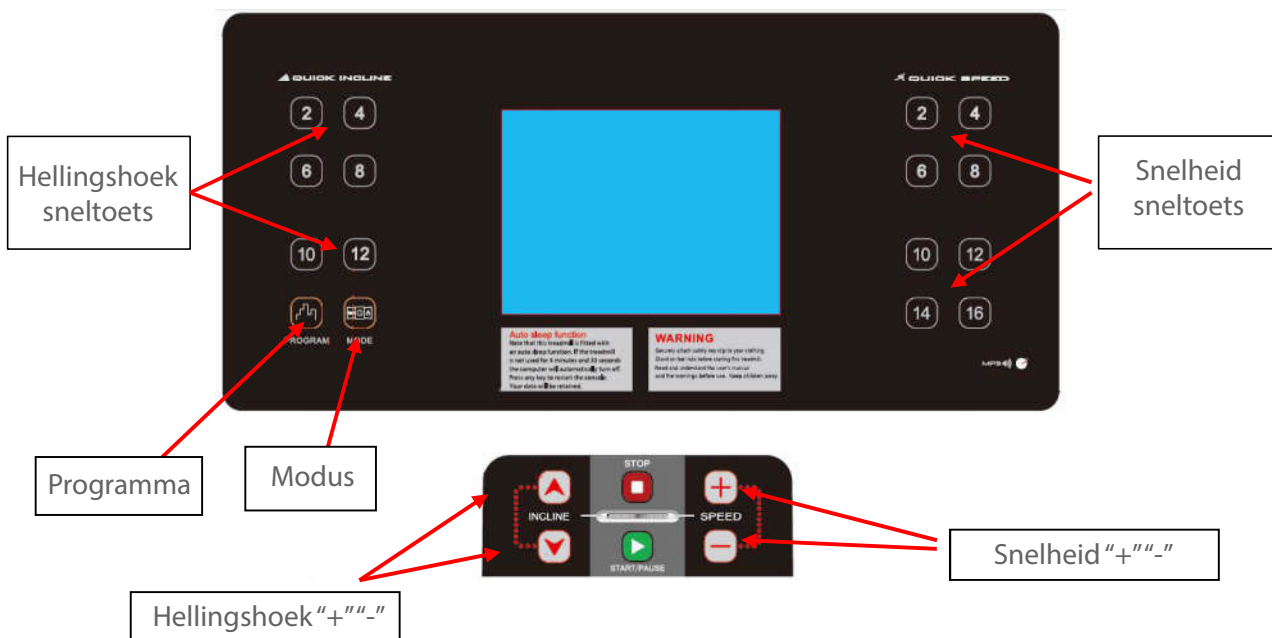
PROBLEEM	REDEN	OPLOSSING
	C: Snelheidssensor niet goed geplaatst	Snelheidssensor goed plaatsen
	D: Snelheidssensor defect	Vervang de snelheidssensor
E-05	A: Controller defect	Vervang de controller
	B: Motor defect	Vervang de motor
E-07	Console kan de veiligheidssleutel niet vinden	<ol style="list-style-type: none"> 1. Controleer of de veiligheidssleutel op de juiste plek zit 2. Installeer het veiligheidsapparaat opnieuw, bevestig dat het gat in het midden zit 3. Vervang de console
Kan geen verbinding maken met Bluetooth	A: Bluetooth defect	Bluetooth onderdeel vervangen
	B: Bluetooth is niet juist verbonden	Reset en verbind opnieuw met het Bluetoothapparaat
Geen sensor	A: Handvat sensor draad niet goed aangesloten of draad is defect	Sluit het draad opnieuw goed aan of vervang het draad
	B: Schakelsysteem van de console is defect	Vervang de console
Display gaat niet aan van de console	A: De schroef van de printplaat zit los	Draai de schroef goed aan
	B: Console defect	Vervang de console

UITLEG OVER HET GEBRUIK VAN DE LOOPBAND



- I. Schakel de loopband in, de loopband zal naar de laagste positie gaan, controleer of het apparaat normaal is.
- II. Bevestig de veiligheidssclip aan uw shirt.
- III. Voordat u gaat lopen, kijk of de loopband stabiel is en of de loopband normaal werkt waarbij u op de rails van de loopband staat. Wanneer de loopband is ingeschakeld, pakt u met één hand het stuur vast en drukt u op "START". De loopband gaat in 5 seconden naar 0,5 km/u. Ga nu op de loopband staan. Druk op "SPEED""+" waarna de motor versnelt met 2.5 ~ 3.5 km/u (dit is de meest geschikte loopsnelheid). Pak met beide handen het stuur vast e loop met een constant tempo op het loopvlak
- IV. Na een paar minuten kunt u het hardlopen versnellen, het wordt vereist om het stuur daarbij vast te houden. Druk op "SPEED""-" om langzamer te lopen.
- V. Sneltoetsen kunt u gebruiken om tijdens het lopen snel naar de gewenste snelheid te gaan.
- VI. Druk op "STOP" om de motor te allen tijde te stoppen tijdens het hardlopen.
- VII. Preset-modus: Druk op "SELECT" in standby modus om één van de automatische bedieningsmodus te selecteren als de huidige werkingsmodus. Druk op "START" om de loopband te starten. De loopband begint automatisch te lopen volgens de geselecteerde modus, Druk tijdens het lopen op "SPEED""+" of "SPEED""-" om de huidige snelheid te wijzigen.
- VIII. HRC-test (optioneel): Schakel de loopband in. Houd met de handen de HRC mentaalsensoren vast, na een paar seconden geeft het hartslagscherm de hartslagwaarde weer.

LET OP: De meetwaarde kan niet worden beschouwd als basis van medische behandeling en zijn een benadering.

BEDIENINGSPANEEL



FUNCTIE	FUNCTIE UITLEG
DISTANCE	Geeft de waarde van de totale afstand weer.
CALORIE	Geeft de waarde van de totale calorie verbranding weer.
TIME	Geeft de waarde van de tijd weer.
INCLINE	Geeft de waarde van de hellingshoek weer.
PULSE	Geeft de waarde van de hartslag weer.
SPEED	Geeft de waarde van de snelheid weer.

KNOP	FUNCTIE UITLEG
PROG	Programma keuzetoets: als de loopband gestopt is, selecteer een programma "P0-P36 -> U01~U03 -> FAT" naar wens.
MODE	Modus keuzetoets: Wanneer in handmatige modus druk op PO voor normale modus om te kiezen uit: tijdaftelmodus, afstandaftelmodus, calorieaftelmodus.
START/PAUSE	Wanneer de loopband is gestopt, druk op "START" om de loopband weer in te schakelen. Wanneer de loopband in beweging is, druk op "START" om de loopband te pauzeren
STOP	Wanneer de loopband in beweging is, druk één keer op "STOP" om de loopband langzaam tot stilstand te brengen. Wanneer de loopband in beweging is, druk twee keer op "STOP" om de loopband abrupt tot stilstand te brengen. Wanneer het LCD-venster een ERR-bericht toont, druk op "STOP" om het foutbericht te wissen
SPEED "+"	Verhoogt de snelheid tijdens het rennen.
SPEED "-"	Verlaagt de snelheid tijdens het rennen.
QUICK SPEED	Met deze sneltoets kan de loopband in één keer naar de gewenste snelheid gaan.
	Verhoogt de hellingshoek wanneer deze knop ingedrukt wordt.
	Verlaagt de hellingshoek wanneer deze knop ingedrukt wordt.
QUICK INCLINE	Wanneer de loopband in beweging is, ga met deze sneltoets in één keer naar de gewenste hellingshoek.

PROGRAMMA / START INSTRUCTIE

A: PROGRAMMA

1. PO: normale modus; tijd aftelmodus, afstand aftelmodus, calorie aftelmodus.
2. 36 voorinstelde programma's: P01, P02, P03, P04 P36.
3. HRC-functie (optioneel)
4. Lichaamsvet functie: FAT

B: START INSTRUCTIE

1. Plaats de veiligheidsclip op de schakelaar van de veiligheidssleutel, de console licht voor 3 seconden op.
2. Druk op "START", het tijdsvenster toont: 5-4-3-2-1 waarbij die bij elke seconde een piepgeluid maakt, wordt de loopband in beweging gebracht wanneer de teller bij 0 is.

VEILIGHEIDSSLEUTEL FUNCTIE

In elke status kan de veiligheidssleutel eruit gehaald worden waarna het display "E-07" toont en er een geluidszoemer afgaat. Zet daarna de veiligheidssleutel goed terug waarna alle knoppen voor 2 seconden gaan branden, ga dan naar de handmatige start modus (gelijkwaardig resetten).

HANDMATIGE MODUS

1. De handmatige modus inschakelen:

A: Als het apparaat is ingeschakeld, druk op de normale handmatige modus

B: Als het apparaat is uitgeschakeld, druk op "MODE" om naar de handmatige modus te gaan

2. U kunt drie functies instellen bij de handmatige modus: tijdsinstelling, afstandinstelling en calorieverbrandingsinstelling; Ga naar de handmatige modus, druk op "MODE" om een andere modus in te stellen en druk op "START" om de loopband opnieuw te starten. Stel de snelheid en helling in. Standaard snelheid: 0,5 km/u, standaard helling: 0%.

A: Wanneer de handmatige modus is geopend, toont het venster 0:00. Wanneer de motor loopt, druk op "STOP" om de loopband langzaam te laten stoppen. Alle instellingen worden terug gezet naar de standaardinstellingen.

B: In de standaard handmatige modus, druk op "MODE" om de tijd in te stellen. Het tijdsvenster licht op. De initiële tijd is 30:00 minuten, druk op "SPEED""+" of "-" om de tijd in te stellen. Instelbereik van de tijd is: 5:00 ~ 99:00 minuten.

C: Wanneer u in tijdsinstellingen zit, druk op "MODE" om de afstand in te stellen. Het afstandsvenster wordt nu opgelicht. De initiële afstand is 1.0 KM, druk op "SPEED" "+" of "-" om de afstand in te stellen. Het instelbereik van de afstand is: 1.0 ~ 99.0 KM.

D: Wanneer u in de afstandsinstellingen zit, druk op "MODE" om de calorieën in te stellen. Het calorie-venster wordt nu opgelicht. Initiële caloriewaarde is: 50 kcal, druk op "SPEED" "+" of "-" om de caloriewaarde in te stellen. Instelbereik van de caloriewaarde is: 5-990 Kcal.

3. Instructie voor de handmatige programma instelling

A: Druk op "START" waarna de tijd van 3 naar 0 aftelt. Wanneer de motor opnieuw begint met lopen, is de initiële snelheid 0,5 KM/U.

B: Druk op "SPEED" "+", "-" of "QUICK SPEED" om de snelheid van de loopband te veranderen.

C: Druk op "▲" of "▼" of "QUICK INCLINE" om de hellingshoek van de loopband te veranderen.

D: Wanneer de loopband beweegt, druk op "STOP" om de loopband langzaam tot stilstand te brengen.

E: Trek de veiligheidssleutel eruit zodat de loopband meteen stopt. Het tijdsvenster zal dan "Er-07" weergeven en er zal een zoemer afgaan.

F: Wanneer de caloriewaarde bij 0 is, zal de loopband langzaam stoppen, ga daarna terug naar de handmatige instellingen.

G: Wanneer de afstandswaarde bij 0 is, zal de loopband langzaam stoppen, ga daarna terug naar de handmatige instellingen.

H: Wanneer de tijdswaarde bij 0 is, zal de loopband langzaam stoppen, ga daarna terug naar de handmatige instellingen.

PROGRAMMA INSTELLINGEN

"P1-P36" is de toets voor het instellen van een systeemprogramma, hierbij wordt alleen het tijdsvenster gebruikt en dit scherm zal dan ook gaan oplichten. Druk op "SPEED" "+" of "-" om de instellingen aan te passen. Druk op "MODE" om naar de standaard status terug te gaan, het tijdsvenster licht op wanneer u in instellingen zit. Initiële tijd 30:00 minuten. Instelbereik van de tijd is: 5:00 - 99:00 minuten. Druk op "SPEED" "+" of "-" om de instellingen te wijzigen.

1. In P1 t/m P36 is de snelheid en helling voor elk programma verdeeld in 16 segmenten;
2. Wanneer er wordt gewisseld van segment, zal er een geluid afgaan;
3. Wanneer de motor loopt en er wordt op "START" gedrukt, stopt de motor met lopen, daarbij blijven de verschillende parameters ongewijzigd;
4. Druk vervolgens nog een keer op "START" en de loopband zal naar de (vooringestelde) snelheid van het programma gaan;
5. Wanneer de tijd op 0 komt, zal de loopband langzaam stoppen waarna het middelste venster "END" toont en er een geluid afgaat.
6. Trek de veiligheidssleutel eruit zodat de loopband meteen stopt. Het tijdsvenster zal dan "Er-07" weergeven en er zal een zoemer afgaan.

LICHAAMSVET FUNCTIE

Wanneer de loopband gestopt is, druk op "PROG" totdat "FAT" is geselecteerd en druk op enter voor de lichaamsvet functie. Druk daarna op "MODE" om de parameters in te stellen.

- A. **F1:** Staat voor geslacht. 1=man en 2=vrouw. De initiële instelling staat op 1.
- B. **F2:** Staat voor leeftijd. Het bereik is 1-99 jaar. De initiële instelling van de leeftijd staat op 25 jaar.
- C. **F3:** Staat voor lengte. Het bereik is 100-220 CM. De initiële instelling van de lengte staat op 170 CM.
- D. **F4:** Staat voor gewicht. Het bereik is 20-150 KG. De initiële instelling van het gewicht staat op 70 KG.
- E. **F5:** Staat voor BMI en kan na het invullen van de vorige parameters het lichaamsvet laten zien. Plaats daarbij twee handen op de sensoren van het stuur en wacht 8 seconden waarna het venster de BMI toont.

METER-INCH OMZETFUNCTIE

- A. Trek de veiligheidssleutel eruit en druk tegelijkertijd op "PROGRAM" en "MODE" zodat kilometers veranderen in miles.
- B. Trek de veiligheidssleutel eruit en druk tegelijkertijd op "PROGRAM" en "MODE" zodat miles veranderen in kilometers.

GEBRUIKERSPROGRAMMA

De loopband heeft 3 gebruikersmodi: USER01, USER02 en USER03 die door een gebruiker zelf aangepast kan worden.

Druk op "PROG" om te kiezen tussen U01~U03. Druk bij het instellen van de snelheid op "SPEED" "+" of "-" om de verwachte snelheid van de gebruiker in te voeren. Het bereik van 0,5km-18km, kan ook met de sneltoetsen gekozen worden. Wanneer de helling wordt ingesteld druk op "INCLINE" "+" of "-" om de gewenste hellingshoek te kiezen. Het bereik is 0%-15%. Ook de sneltoetsen kunnen gebruikt worden om de helling te veranderen. Druk op "MODE" om de trainingstijd in te voeren, de standaard instelling is 30:00 minuten, druk op "SPEED" "+" of "-" om de tijd aan te passen. Nadat alles is ingesteld, kan de gebruiker op "START" drukken om met de training te beginnen. Het zelf-ingestelde programma wordt opgeslagen. Wanneer de gebruiker de volgende keer weer gaat trainen, kan de gebruiker dezelfde modus kiezen en met hetzelfde programma trainen.

HRC-TEST FUNCTIE

- 1: Instelbereik van de leeftijd: 13-80 jaar.
- 2: Instelbereik van het HRC-doel: 80-180.
- 3: Maximale HRC data: niet over de (220-leeftijd).
- 4: Slechte HRC = (HRC doel-gebruikers HRC).
- 5: Hellingshoek veranderd niet tijdens het rennen, dit kan alleen handmatig gedaan worden.

Programma:

- A: Druk op "PROG" om het HRC programma te selecteren wanneer de loopband gestopt is. Vensterweergave: HRC, dit betekent dat het HRC Programma ingevoerd moet worden. In HRC modus toont het venster leeftijd "25" en licht op. Druk op "SPEED"/"INCLINE""+" of "-" om de leeftijd goed te zetten. Instelbereik is: 13-80 jaar.
- B: Druk op "MODE", het tijdsvenster toont de HRC waarde en licht op. Voer de instelling voor het HRC-doel in. Druk op "SPEED"/"INCLINE""+" of "-" om de doelinstellingswaarde aan te passen. Instelbereik: 5-99 minuten.
- C: Druk op "START" om te beginnen met rennen.

MP3 AFSPEEL INSTRUCTIE

De console is ingebouwd met dubbele speakers, gaat via reguliere schakel voeding, sluit de aux-kabel aan op de audiobron en op de mp3-ingangspoort van de console, muziek/geluid kan nu afgespeeld worden.

KINOMAP



Deze app werkt via mobiel of tablet en kan met bluetooth verbonden worden aan de loopband. Met deze fitness app kan getraind worden met realistische video's zoals de Tour de France, Marathon van New York etc. Elke route heeft zijn eigen moeilijkheidsgraad. Ook kan er samen getraind worden door over te schakelen naar multi-player mode en is er mogelijkheid om wedstrijden tegen elkaar te doen.

De Kinomap is gratis voor een beperkt aantal video's. Om toegang tot alle video's te krijgen moet er een abonnement worden afgesloten

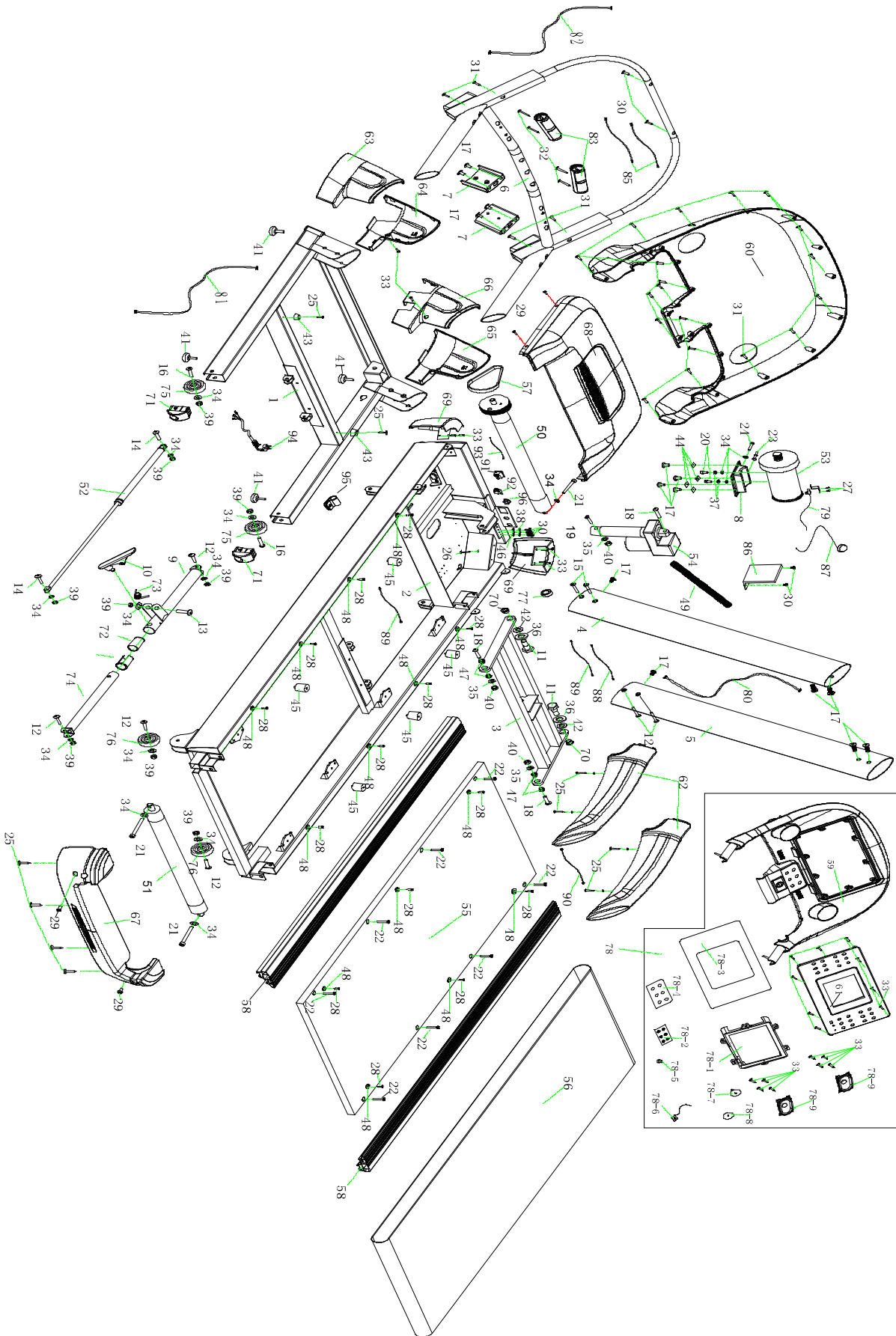
Download de Kinomap app in de App Store of in Google Play Store door "Kinomap" in de zoekbalk in te voeren of volg één van de onderstaande links:

Apple IOS App Store:

<https://itunes.apple.com/us/app/kinomap/id611177969>

Google Android Play Store:

<https://play.google.com/store/apps/details?id=com.kinomap.training&hl=en>



#	Omschrijving	Aantal
01	Basisframe	1
02	Hoofdframe	1
03	Helling frame	1
04	Rechtopstaande buis (L)	1
05	Rechtopstaande buis (R)	1
06	Console frame	1
07	Rechtopstaande buis klemring	1
08	Motor installatiepaneel	1
09	Gasveer 1	1
10	Pedaal	1
11	Kruiskopschroef M12X Ø14x35x19 14X35X19	2
12	Bout half draad M8X40X20	4
13	Bout half draad M8X45X20	1
14	Bout half draad M8X30X20	2
15	Bout half draad M8X60X20	4
16	Bout half draad M8X50X20	2
17	Bout half draad M8X15	14
18	Bout heel draad M10X35X20	3
19	Bout half draad M10X65X20	1
20	Bout heel draad M8X15	2
21	Bout heel draad M8X75	3
22	schroef M6X30XØ16	8
23	Motor bout -1 M8X65	1
24	Zeskantschroef M8X75	1
25	Schroef ST4X16	10
26	Schroef ST4X4	2
27	Zelftappende schroef ST3X10	2
28	Zelftappende schroef ST4X15	12
29	Schroef M5X10	6
30	Schroef M4X10	9
31	Zelftappende schroef ST4X15	27

#	Omschrijving	Aantal
32	Zelftappende schroef ST3X25	4
33	Zelftappende schroef ST4X12	14
34	Platte ring Ø8	19
35	Platte ring Ø10	3
36	Platte ring Ø14	2
37	Veerring Ø8	2
38	Veerring Ø5	3
39	Zeskantmoer M8	9
40	Zeskantmoer M10	3
41	Voetsteun bevestiging Ø35X37X12XM8	4
42	Plastic platte ring Ø24XØ16Xt2.0	2
43	Rubberen voet Ø23XØ18XØ5X11	2
44	Demping 35X35Xt5.0XØ8	4
45	Demping Ø30X30XM6X6	6
46	Gekartelde borgring Ø5	3
47	Hellingsas Ø25XØ17XØ10X6X1	4
48	Zijgeleider Ø25XØ5X4.5	12
49	Draadbescherming	1
50	Voorste roller	1
51	Achterste roller	1
52	Cilinder	1
53	Motor	1
54	Hellingsmotor	1
55	Loopplank	1
56	Loopmat	1
57	Motorriem	1
58	Zijrail	2
59	Bovenste kap van het console	1
60	Onderste kap van het console	1
61	Paneel console	1
62	Handvatten	2

#	Omschrijving	Aantal
63	Kap (L) - 1	1
64	Kap (L) - 2	1
65	Kap (R) - 1	1
66	Kap (R) - 2	1
67	Eindkap	1
68	Motorkap	1
69	Frame kap	2
70	Dopje	2
71	Eindkap subframe	2
72	Gasveer tussenstuk	1
73	Veer	1
74	Gasveer 2	1
75	Voorste wiel	2
76	Achterste wiel	2
77	Magnetische ring	1
78	Console complete set	1
79	Snelheidssensor	1
80	Hoofdkabel	1
81	Print draad	1
82	Console draad	1
83	Handvat sensor	2
84	Handvat sensor draad	2
85	Console draad	1
86	Printplaat	1
87	Stroomdraad	1
88	Stroomdraad	1
89	Draad (aarddraad)	1
90	Draad (aarddraad)	2
91	Stroomingang	1
92	Schakelaar	1
93	Stroomdraad	2

#	Omschrijving	Aantal
94	Plug	1
95	Kabelklem	2
96	Klem draad	1

CONSOLE SET ONDERDELENLIJST

#	Omschrijving	Aantal
78	Console set	1
78-1	printplaat van de meter	1
78-2	Printplaat van het toetsenbord	1
78-3	Schermbedekking	1
78-4	Toetsenbordbedekking	1
78-5	Veerpunt	1
78-6	Microschakelaar	1
78-7	Ijzer voor veiligheidssleutel	1
78-8	Veiligheidssticker	1
78-9	Speaker	2
59	Bovenste kap van het console	1
61	Paneel console	1

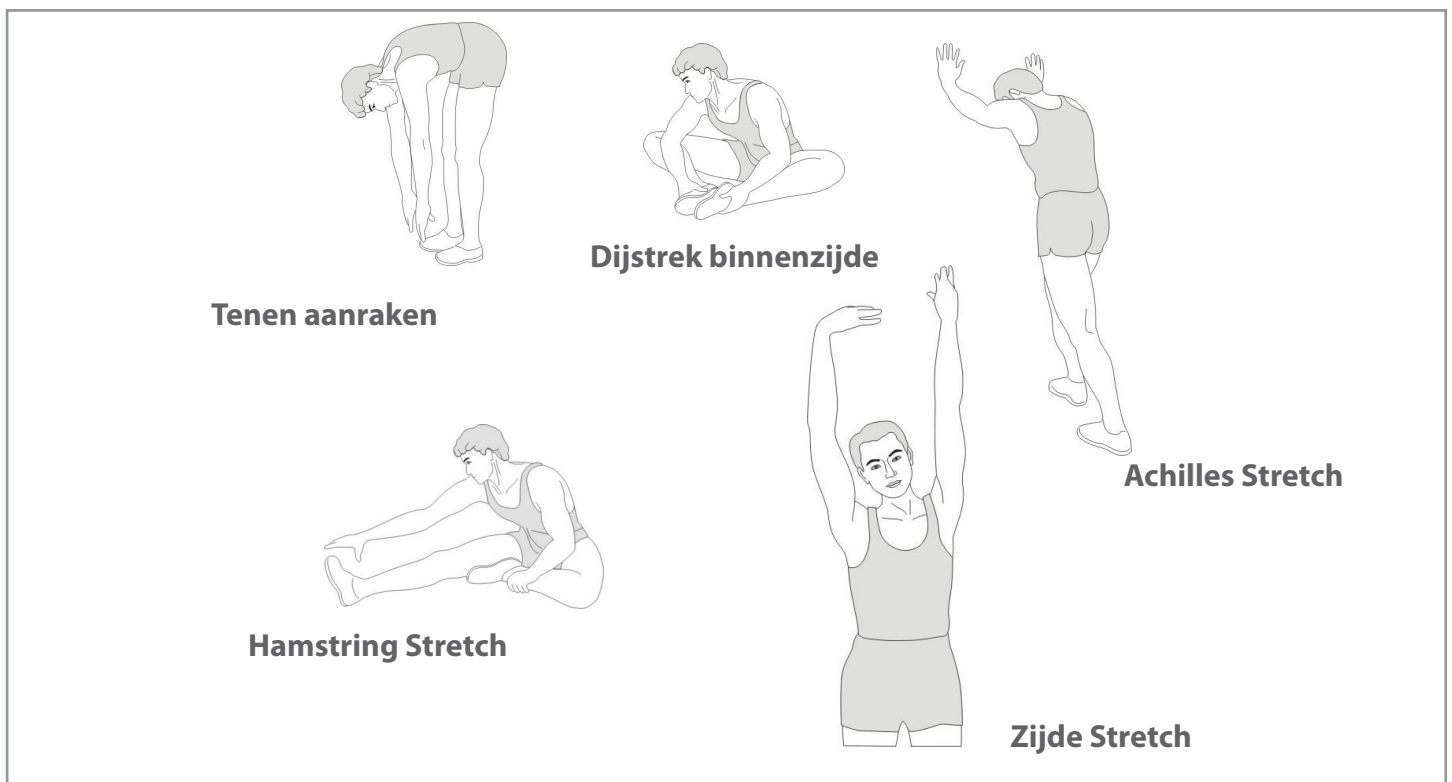
Een succesvol trainingsprogramma bestaat uit een warming-up, de training zelf en een cooling down. Voer het hele programma minstens twee tot bij voorkeur drie keer per week uit en houdt één dag rust tussen de trainingen. Na enkele maanden kunt u uw trainingsintensiteit verhogen tot bijvoorbeeld vier of vijf keer per week.

WARMING UP

Het doel van een warming up is dat u uw lichaam voorbereid op een training en het vermindert de kans op blessures. Warm het lichaam op in twee tot vijf minuten voordat u met een cardio- of krachttraining begint. Doe activiteiten die uw hartslag verhogen en de werkende spieren opwarmen. Voorbeelden van dit soort activiteiten zijn: vlot lopen, joggen, jumping jacks, touwtje springen en rennen op zijn plaats.

STRETCHEN

Stretchen terwijl spieren warm zijn is zeer belangrijk na een goede warming-up en cooling down omdat het de kans op blessures vermindert. Stretch oefeningen moeten gedurende 15 tot 30 seconden worden vastgehouden. Hieronder enkele voorbeelden:



COOLING DOWN

Het doel van de cooling down is het lichaam aan het einde van elke oefensessie terug te brengen in zijn normale of bijna normale ruststand. Een goede cooling down vermindert langzaam uw hartslag en bevordert het herstel.

virtuafit

Voor vragen of ontbrekende onderdelen kunt u contact opnemen met Fitness Benelux:



Nederland

T +31 (0)74-7600219

E service@fitnessbenelux.nl

W www.fitnessbenelux.nl