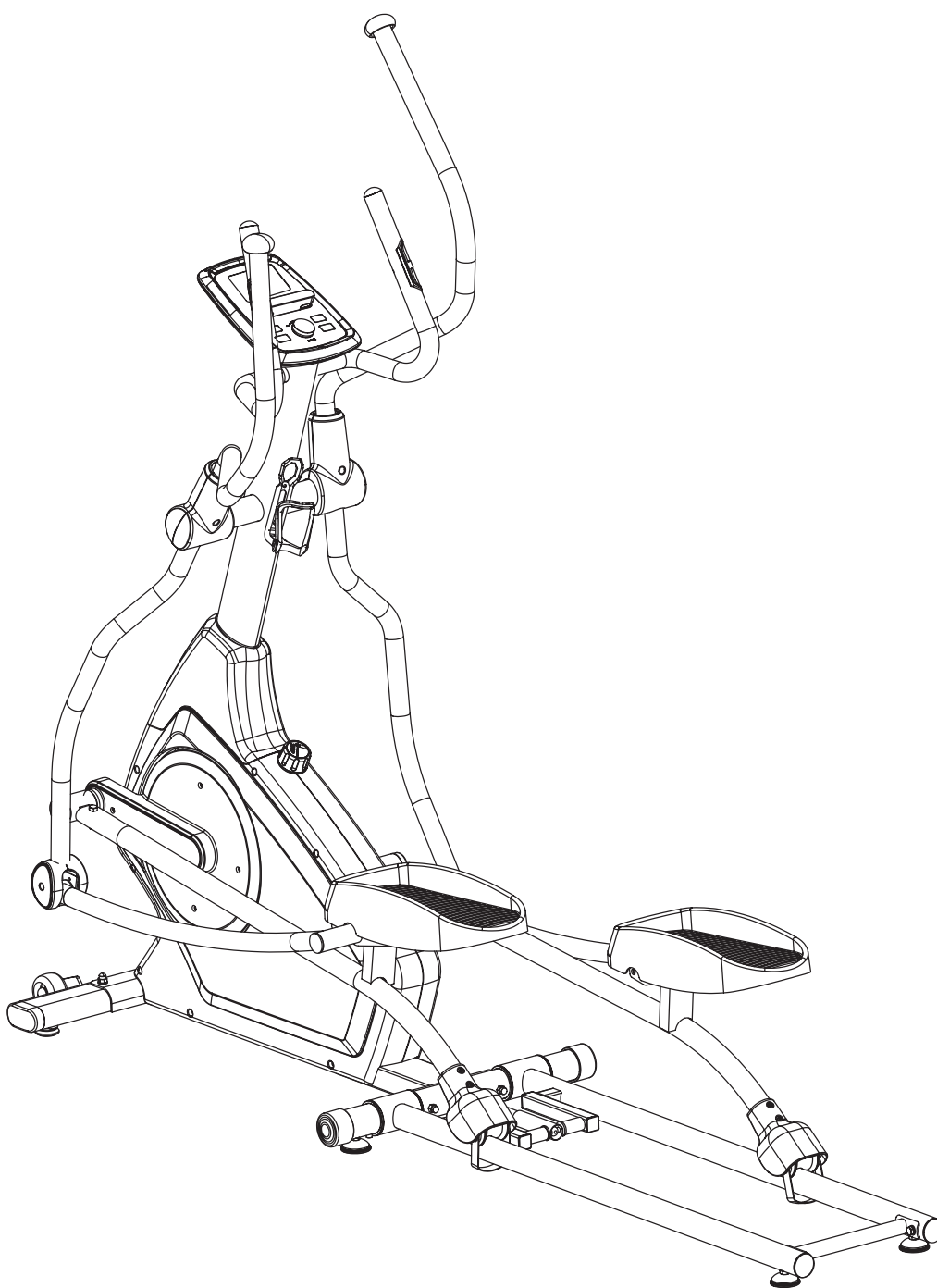


virtu~~fit~~fit

iConsole FDR 2.1 Ergometer Crosstrainer

Gebruiksaanwijzing

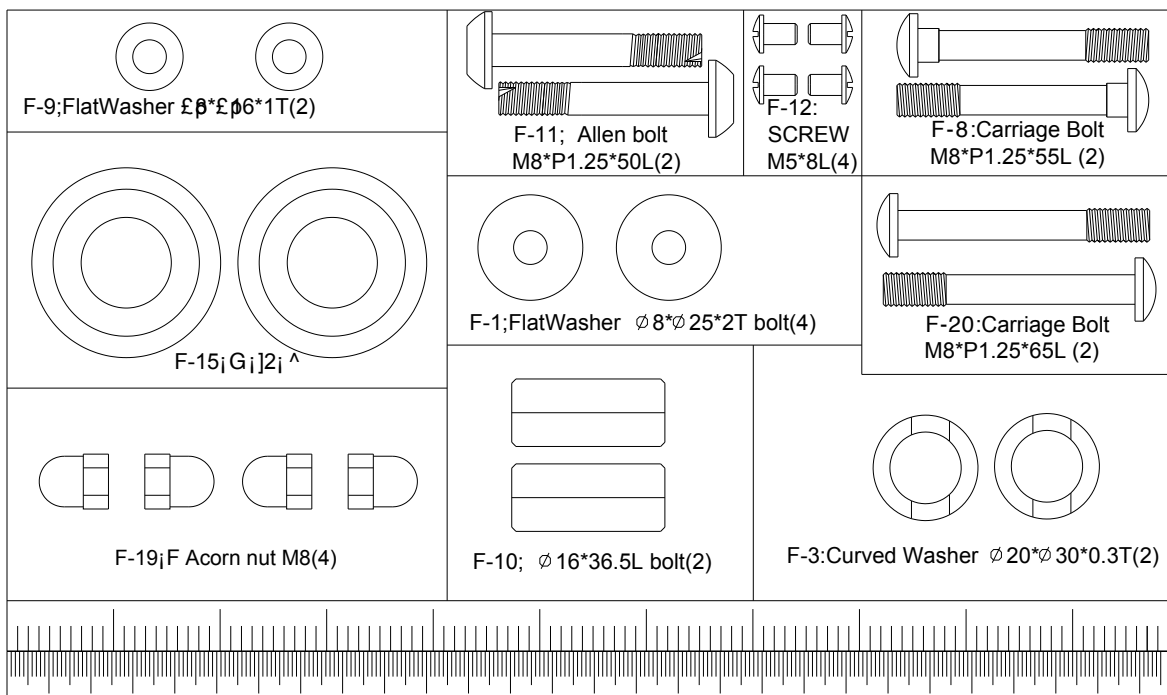
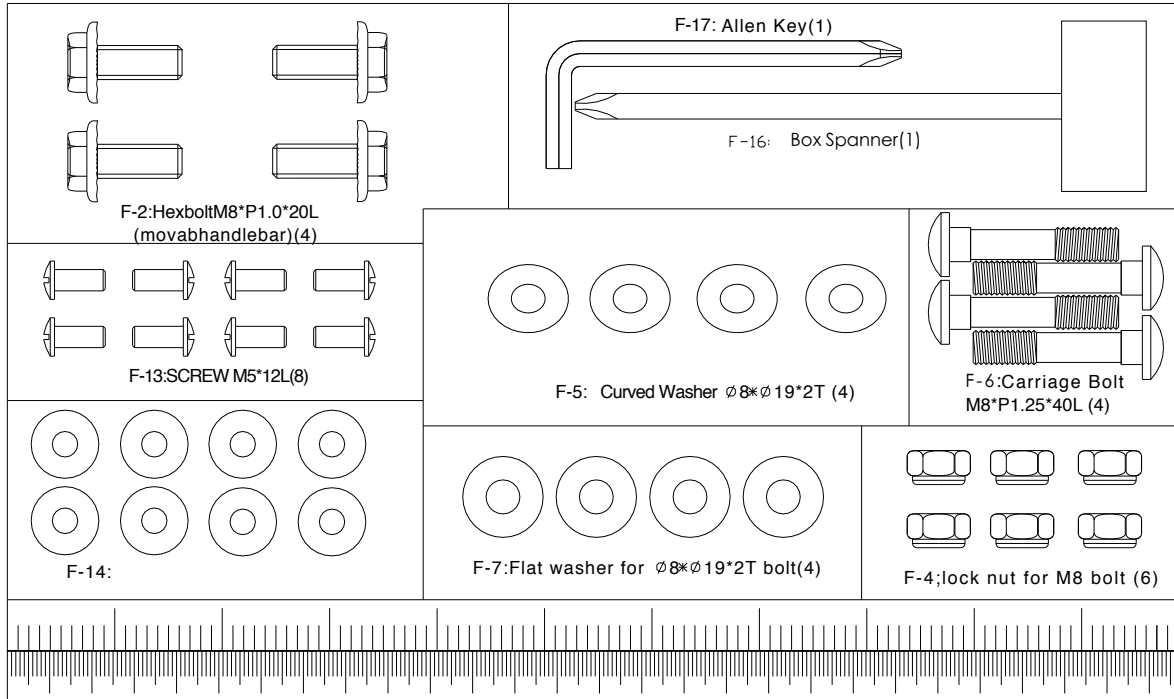


Veiligheidsinstructies	3
Checklist	4
Montage Instructies	5-12
In- en uitklappen	13
Onderhoud	14
Computerhandleiding	15-21
Training met behulp van een app	22
Technische Tekening	23
Onderdelenlijst	24-31

WAARSCHUWING: Voordat u begint met uw workout raden we aan om eerst contact op te nemen met uw gezondheidsspecialist, vooral voor mensen boven de 35 of mensen die al last hebben van gezondheidsproblemen. We stellen ons niet aansprakelijk voor ongevallen wanneer u onze instructies niet volgt.

ATTENTIE

- De crosstrainer is enkel gemaakt voor thuisgebruik en is geschikt voor gebruikers tot 155kg.
- Volg de stappen van montage zorgvuldig.
- Gebruik alleen originele onderdelen die geleverd worden.
- Check na levering alles met behulp van de onderdelenlijst voordat u begint met monteren.
- Gebruikt u alleen passend gereedschap bij montage en vraag om hulp waar nodig.
- Plaats de crosstrainer op een vlakke grond en een stroeve ondergrond. Gebruik in vochtige ruimtes is niet aan te raden.
- Controleer of alle onderdelen vastzitten voordat u de eerste keer gaat trainen. Tevens raden wij aan om maandelijks de onderdelen te controleren. Vervang kapotte onderdelen meteen en gebruik de crosstrainer niet indien u het onderdeel nog niet vervangen heeft. Gebruik alleen originele onderdelen voor reparatie. Vraag uw dealer om advies voor reparaties.
- Vermijd het gebruik van agressieve schoonmaakmiddelen wanneer u de crosstrainer reinigt.
- Begin pas met trainen, nadat de crosstrainer volledig is gemonteerd en gecontroleerd.
- Wees ervan bewust dat alle verstelbare onderdelen een maximum aantal instellingen hebben waarop ze versteld kunnen worden.
- De crosstrainer is gemaakt voor volwassenen. Zorg dat kinderen er alleen gebruik van maken onder begeleiding van een volwassene.
- Stel de gebruikers op de hoogte van mogelijke gevaren, kijk uit voor beweeglijke onderdelen tijdens het gebruik.
- Waarschuwing: onjuiste/overmatige training kan blessures veroorzaken.



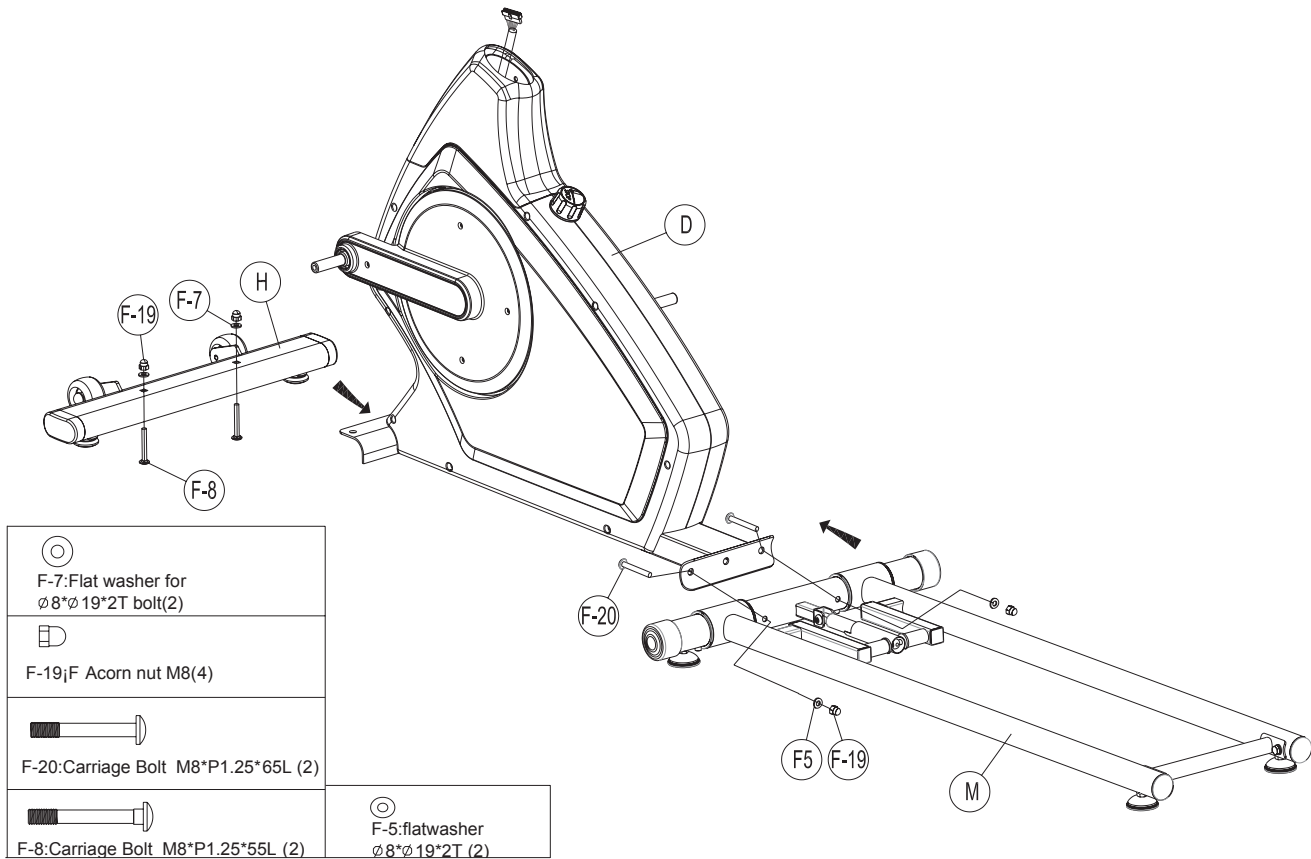
Missende onderdelen: Indien u denkt dat u bepaalde onderdelen mist in uw pakket, controleer dan zorgvuldig het piepschuim en het toestel zelf. Sommige onderdelen (bouten, schroeven, etc.) zitten al bevestigd aan/in het toestel.

Foutmelding: Let er op dat alle kabels voorzichtig worden bevestigd. De aluminium pootjes zijn zeer gevoelig en deze dienen recht te blijven. Krijgt u een foutmelding na de montage van uw crosstrainer? Dan dient u deze aluminium pootjes weer recht te buigen, dit laat de foutmelding mogelijk verdwijnen.

Transportwielletjes: Let er op dat de transportwielletjes aan de voorzijde van het toestel worden bevestigd.

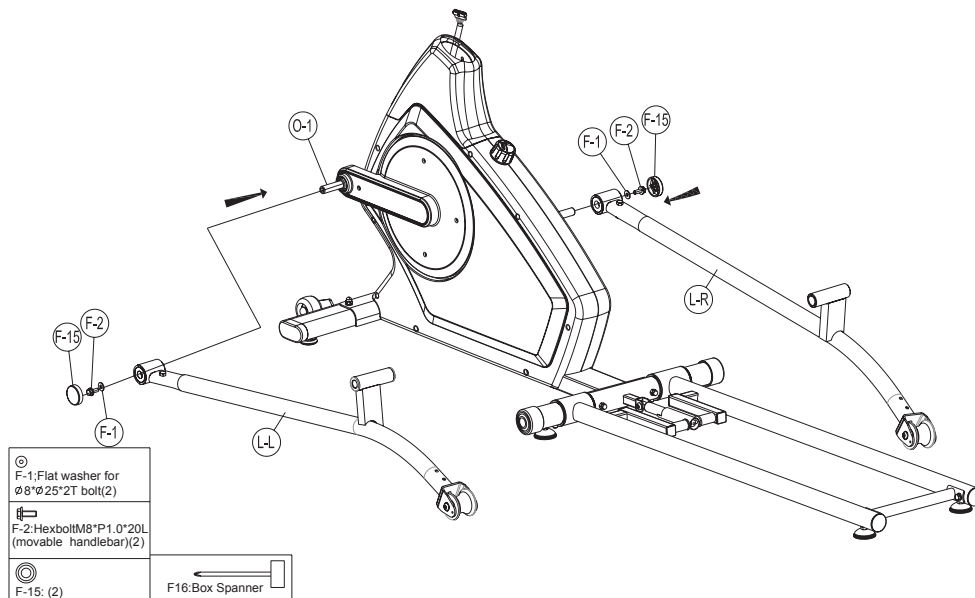
Inbusbouten: In de staander van crosstrainers zitten inbusbouten, zorg ervoor dat de inbussleutel goed in de bout zit voordat u kracht op de sleutel zet. Op deze manier voorkomt u dat de kop van de inbusbout wordt kapot gedraaid.

STAP 1



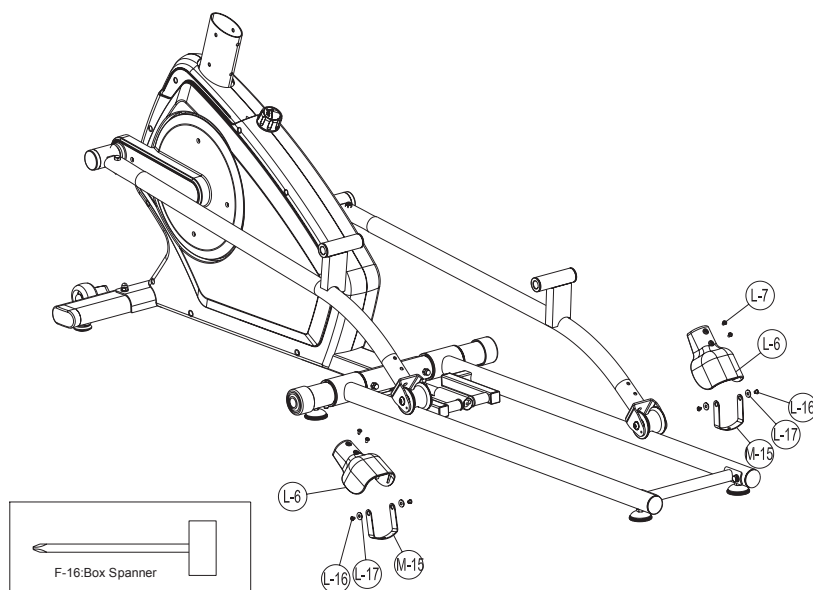
- Bevestig de voorste stabilisator (H) stevig aan het mainframe (D) met behulp van 2 platte ringen (F-7), 2 platte kop slotbout (F-8) en 2 moeren (F-19);
- Maak de stabilisator aan de achterkant (M) stevig vast aan het mainframe (D) met behulp van 2 platte ringen (F-7), 2 platte kop slotbout (F-20) en 2 moeren (F-19).

STAP 2



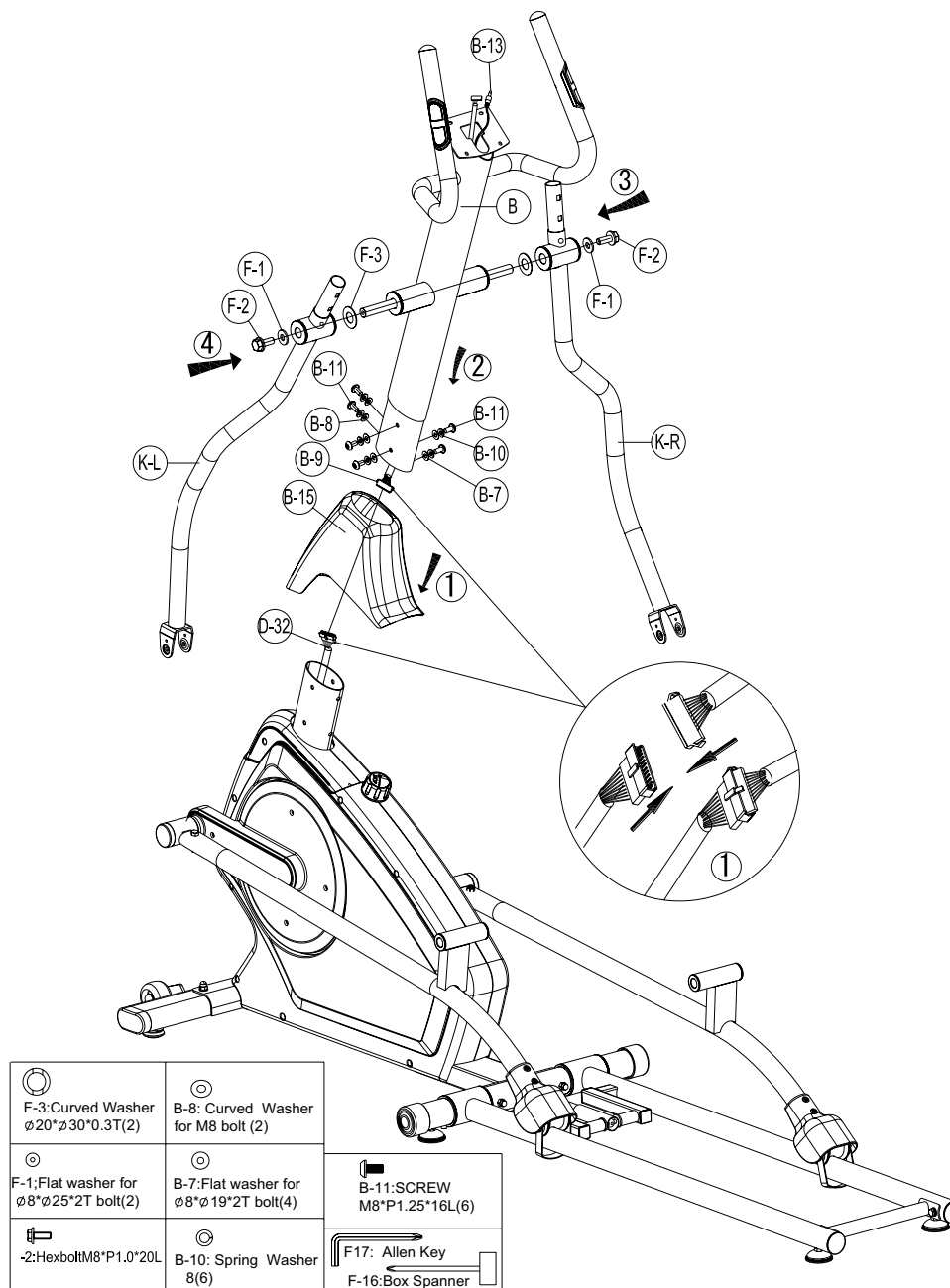
- Monteer de linker crankarm (L-L) naar linker crank (O-1) met behulp van 1 platte sluitring (F-1), 1 schroef (F-2) en 1 dop voor schroef (F-15);
- Monteer de rechter crankarm (L-R) aan rechtercrank (O-1) met behulp van 1 platte sluitring (F-1), 1 schroef (F-2) en 1 dop voor schroef (F-15).

STAP 3



- Monteer de covers (L-6) op schuifstukken met schroeven (L-7) en de lockers (M-15) met schroeven en ringen (L-16 & L-17).

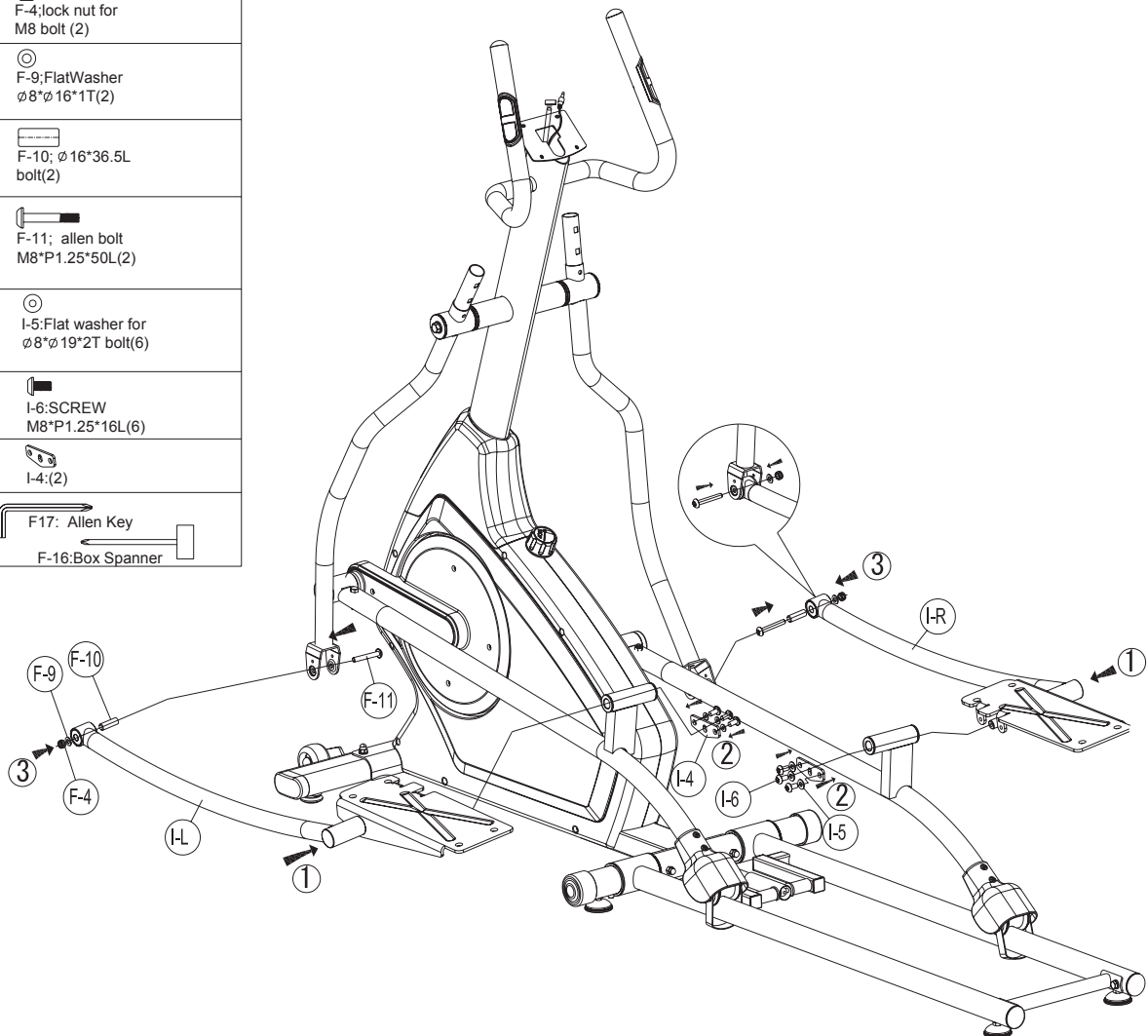
STAP 4



- Sluit de kabeldraad (boveste) (B-9) aan op de kabeldraad (onderste)(D-32). Schuif de beschermkap (B-15) over de stijl (5).
- Bevestig de stuurstijlset (B) aan het hoofdframe met 4 platte ringen (B-7), 2 halve cirkelringen (B-8), 6 veerringen (B-10) en 6 schroeven (B-11) en draai stevig aan;
- Monteer het rechter onderste stuur (K-R) op de as voor het stuur met 1 platte ring (F-1), 1 nylon schroef (F-2) en 1 golfring (F-3).

STAP 5

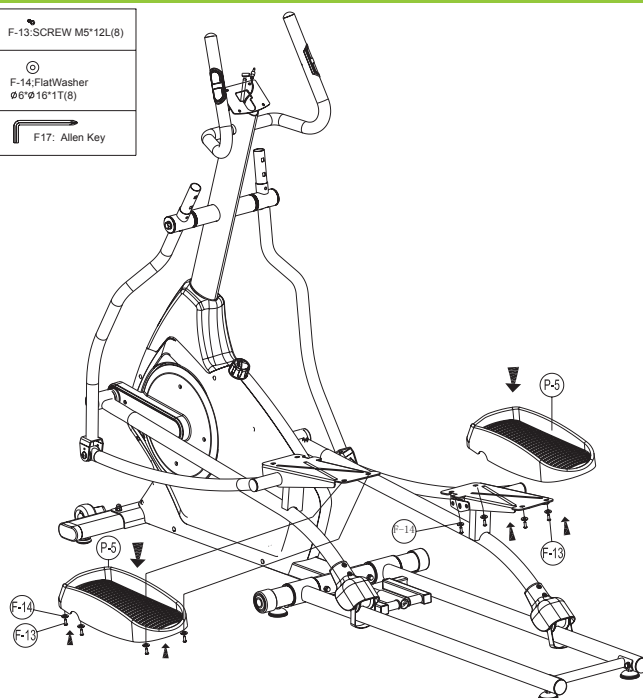
	F-4: lock nut for M8 bolt (2)
	F-9: FlatWasher $\varnothing 8^* \varnothing 16^* 1T(2)$
	F-10: $\varnothing 16^* 36.5L$ bolt(2)
	F-11: allen bolt M8*P1.25*50L(2)
	I-5: Flat washer for $\varnothing 8^* \varnothing 19^* 2T$ bolt(6)
	I-6: SCREW M8*P1.25*16L(6)
	I-4: (2)
	F-17: Allen Key
	F-16: Box Spanner



- Monteer de rechterpedaalarm (I-R) aan het rechter onderste handvat (K-R) met behulp van 1 nylon moer (F-4), 1 platte ring (F-9), 1 mouw (F-10);
- Bevestig de linkerpedaalarm (I-L) aan de linker crankarm (LL) en maak deze vervolgens vast met 1 pedaalconnector (I-4), 3 platte ringen (I-5) en 3 schroeven (I-6);
- Bevestig de rechterpedaalarm (I-R) aan de rechter crankarm (LR) en maak deze vervolgens vast met 1 pedaalconnector (I-4), 3 platte ringen (I-5) en 3 schroeven (I-6);
- Monteer de linkerpedaalarm (I-L) aan het linker onderste stuur (K-L) met behulp van 1 nylon moer (F-4), 1 platte ring (F-9) en 1 mouw (F-10);
- Monteer de rechterpedaalarm (I-R) aan het rechter onderste stuur (K-R) met behulp van 1 nylon moer (F-4), 1 platte ring (F-9) en 1 mouw (F-10).

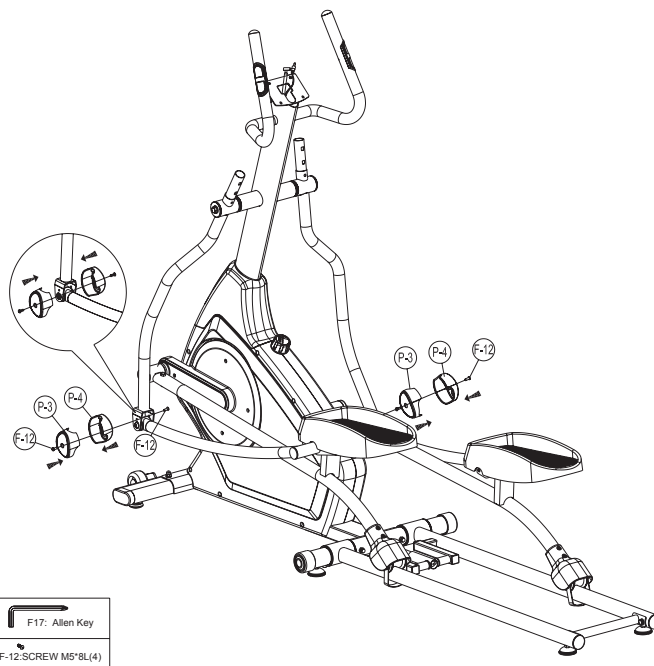
STAP 6

F-13: SCREW M5*12L(8)
F-14: FlatWasher ø6*ø16*1T(8)
F17: Allen Key



- Monteer de pedalen (P-5) met 8 schroeven (F-13) en 8 platte ringen (F-14).

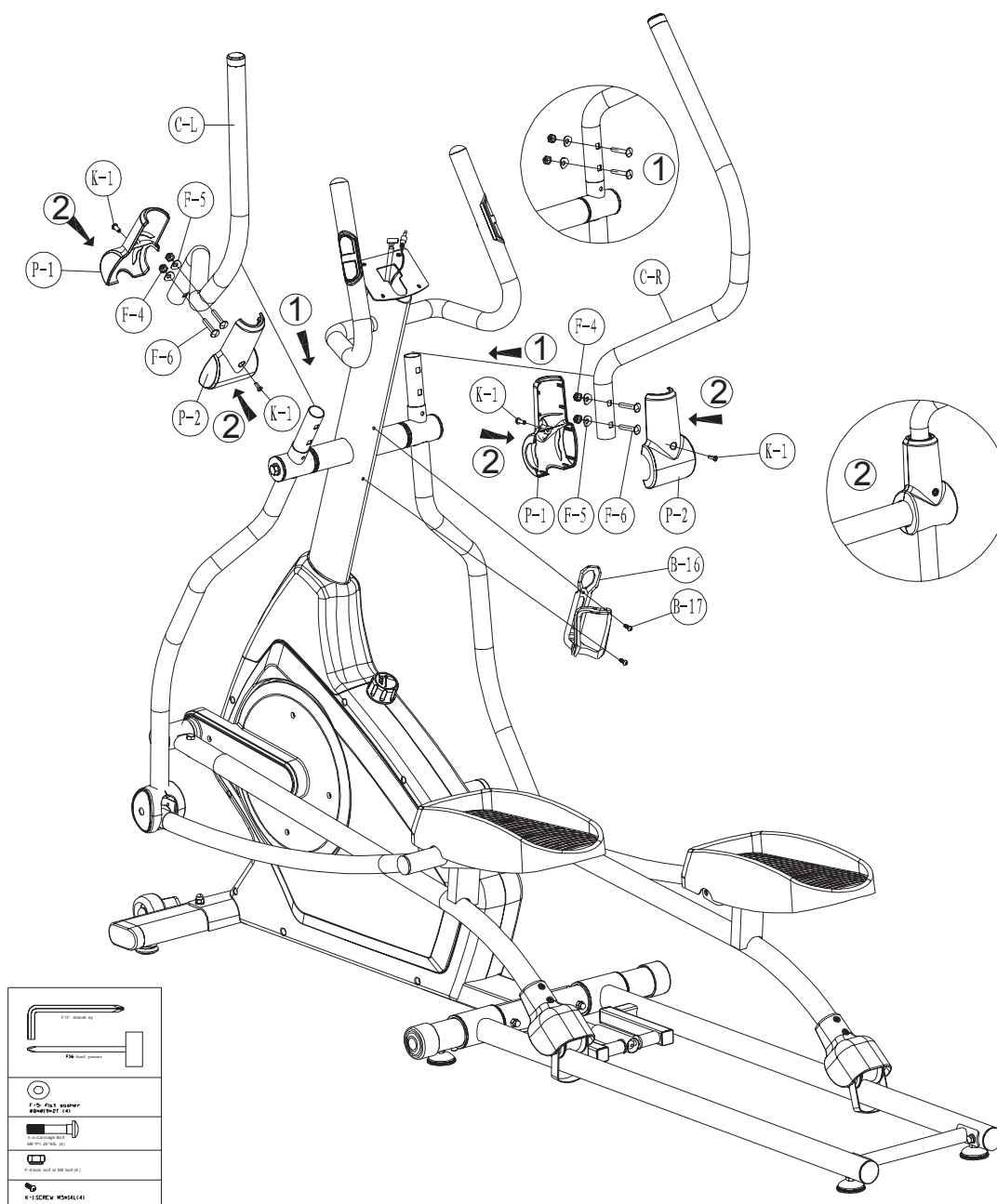
STAP 7



F17: Allen Key
F-12: SCREW M5*8L(4)

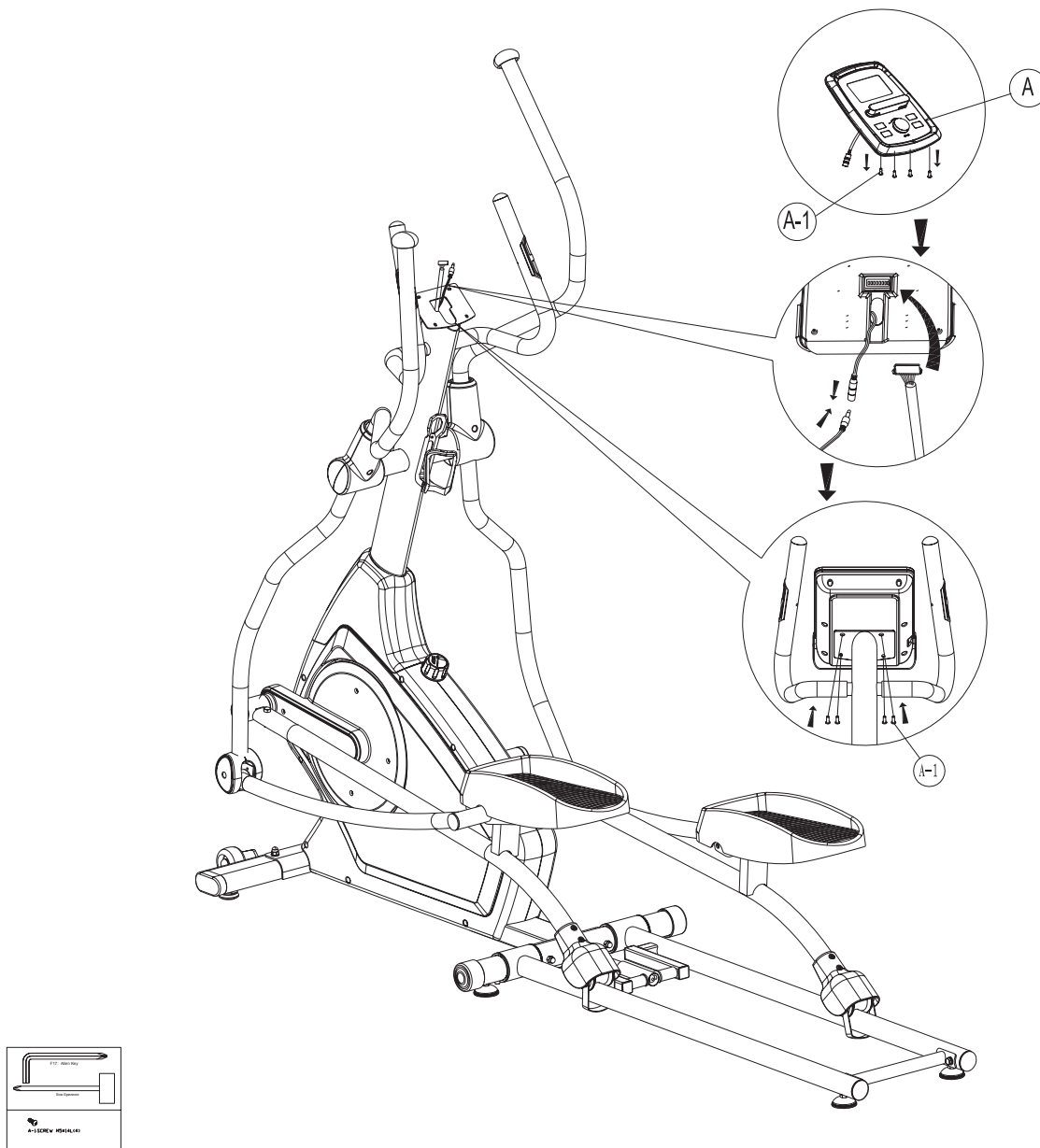
- Monteer de linker en rechter klep voor pedaalarmen (P-3 en P-4) met 4 schroeven (F-12).

STAP 8

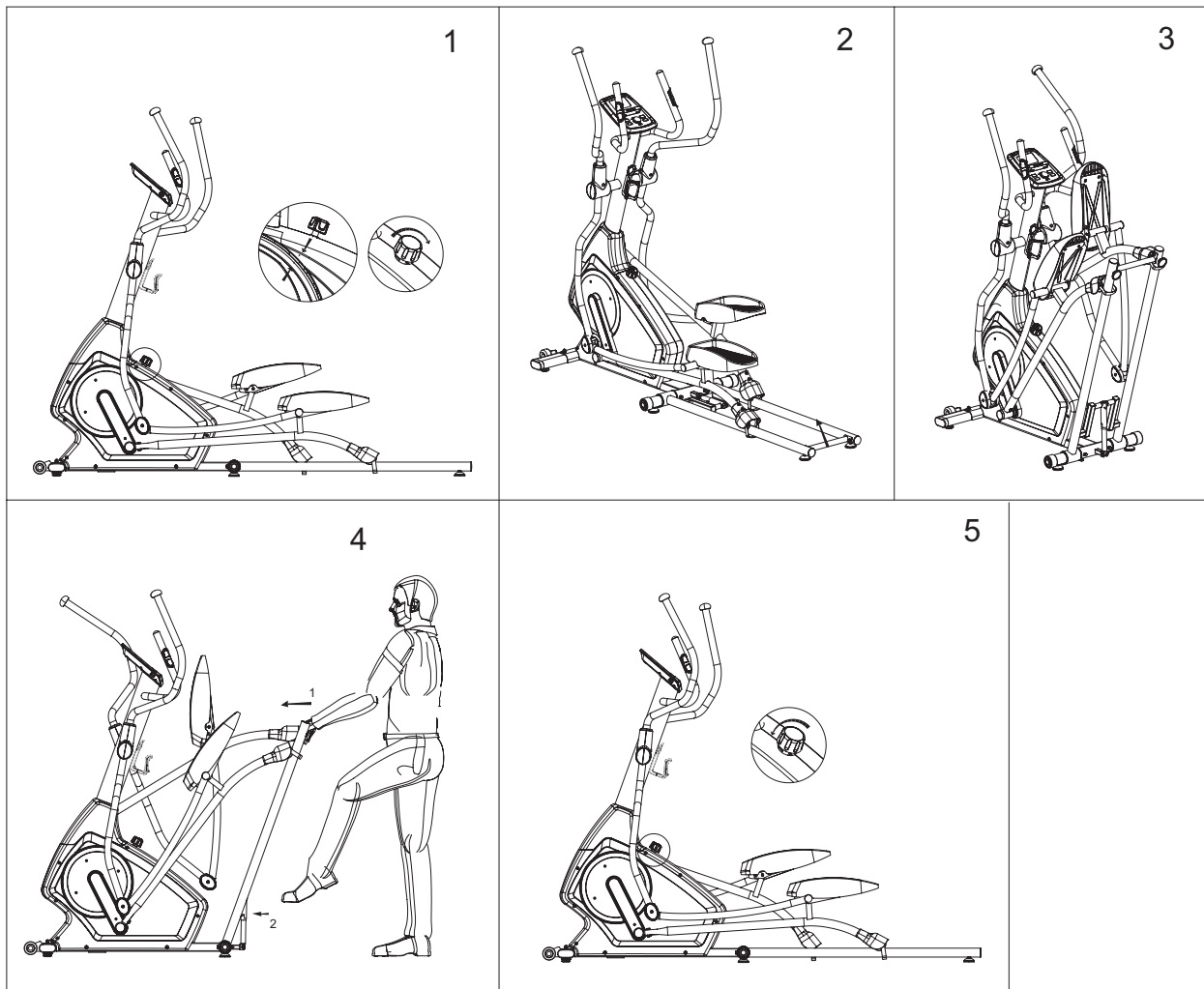


- Monteer het linker bovenste stuur (C-L) op het linker onderste stuur met behulp van 4 borgmoeren (F-4), 4 halve cirkelringen (F-5), 4 wagenschroeven (F-6);
- Monteer het rechter bovenste stuur (C-R) op het onderste rechter stuur met behulp van 4 borgmoeren (F-4), 4 halve cirkelringen (F-5), 4 wagenschroeven (F-6);
- Plaats het voorpaneel voor het bovenste stuur (P-1) en het achterpaneel voor het bovenste stuur (P-2) op het stuur links en rechts en maak ze vast met 4 schroeven (K-1);
- Monteer de waterbushouder (B-16) met schroef (B-17).

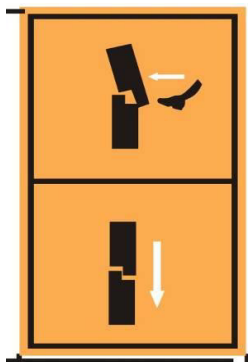
STAP 9



- Sluit de kabeldraad (bovenste) (B-9) en de handpolssnoer (B-13) aan op de achterkant van de computer (A). Pas op dat kabels niet bekneld raken;
- Installeer de computer (A) op het computerpaneel dat aan de bovenkant van de stuurstang is vastgelast. Bevestig de computer met 4 schroeven (A-1).



1. Draai de knop los door met de klok mee te draaien (**figuur 1**).
2. Til de rail omhoog totdat u een "klik" hoort (**figuur 2 & 3**).
3. a. Duw de rail naar voren (**figuur 4**).
- b. Plaats uw voet op de cilinder (op de plek waar het oranje label zich bevindt, zie onderstaand) en laat de rail terugzakken.
- c. Draai de knop naar links om vast te zetten.



1. De staander zit vast met inbusbouten, zorg er voor dat de bouten ten allen tijde goed vastzitten. Indien de bouten niet strak genoeg meer zijn aangedraaid kan dit gekraak veroorzaken.
2. Alle bewegende delen die gemonteerd zijn aan de basis van het toestel dienen eens in de 6 maanden ingesmeerd te worden met vet. Dit kan met vaseline (zonder zuren) of met siliconen olie.
3. Na ieder gebruik dient het toestel schoongemaakt te worden met een licht vochtige doek en zachte zeep. Wanneer het zweet niet tijdig wordt verwijderd kan er roestvorming ontstaan.
4. Plaats de crosstrainer niet in een ruimte met een hoge luchtvochtigheid. Bijvoorbeeld een schuur of een ruimte waar de wasmachine staat.

PROBLEEMOPLOSSINGEN

Piepende crosstrainer: Smeer allereerst alle draaiende onderdelen in met siliconenspray. Het kan ook zo zijn dat een schroef te vast of te los aangedraaid is, hierdoor ontstaat er frictie en dus een piep. Wanneer dit het geval is, probeer erachter te komen waar de piep precies vandaan komt en draai deze schroef dan iets lossen of vaster. De schroeven dienen op zo'n manier aangedraaid te zijn dat ze altijd met de hand weer los te krijgen zijn.

Geen weerstand: Controleer allereerst of u het motortje kunt horen draaien. Het motortje hoort u heel kort draaien wanneer u de weerstand verhoogt of verlaagt. Hoort u het motortje draaien dan is alle elektronica in orde, maar is de V-snaar er waarschijnlijk afgelopen. U kunt dan vervolgens de behuizing openen en de V-snaar er weer op leggen. Wanneer u het motortje niet hoort draaien kan het zo zijn dat het motortje of het display defect is. Controleer dan allereerst of de kabel die in de buis naar boven loopt nog goed is aangesloten.

Tikkend geluid: Het kan zo zijn dat het vliegwiel (in de behuizing) tegen een kabeltje aan komt bij elke trapbeweging. Dit is wellicht storend maar zal geen permanente schade aan uw crosstrainer aanbrengen. Om dit op te lossen opent u de behuizing en verlegt u het kabeltje of u kunt het vastmaken met bijvoorbeeld een tie-wrap.

Hartslagweergave functioneert niet: Dit kan verschillende oorzaken hebben. 1. De sensorkabel die van de hartslagsensor naar het display lopen zijn niet goed gemonteerd of zijn losgeraakt tijdens gebruik. 2. Het kan zijn dat de sensoren vochtig, vies of vet geworden zijn, maak deze regelmatig schoon. 3. Wanneer u veel eelt op uw handen hebt is het voor de sensoren moeilijker om te meten, wanneer dit het geval is wordt een borstband aangeraden.

FUNCTIE KNOP

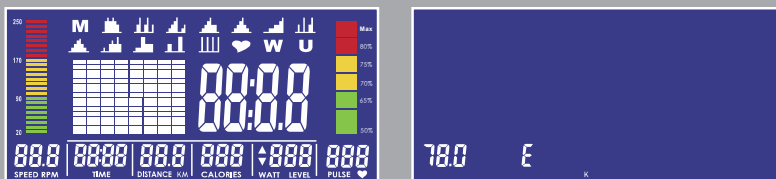


- | | |
|----------------|--|
| 1. Recovery | Test uw hartslag herstel. |
| 2. Body fat | Test uw vetpercentage en BMI |
| 3. Reset | <ul style="list-style-type: none"> - Houd ingedrukt voor 2 seconden, computer start opnieuw. - Terug naar hoofdmenu, herstelt de waarden of stop mode. |
| 4. Start/ Stop | Start of Stop uw workout. |
| 5. Encoder | <ul style="list-style-type: none"> - Verhoog / verlaag de waarde. - Bevestig / waardeselectie. |

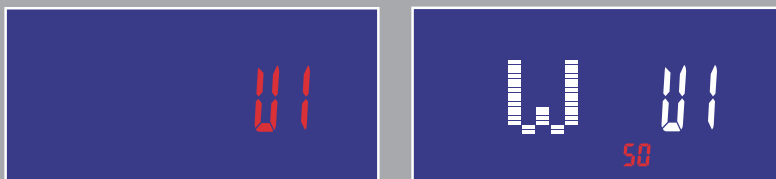
DISPLAY FUNCTIES KNOP

TIME	Workout tijd gedurende uw oefening. Bereik 0:00 ~ 99:59
SPEED	Workout snelheid gedurende uw oefening. Bereik 0.0 ~ 99.9
DISTANCE	Workout afstand gedurende uw oefening. Bereik 0.0 ~ 99.9
CALORIES	Verbrande calorieën gedurende uw oefening. Bereik 0 ~ 999
PULSE	BPM gedurende uw oefening. (hartslag) Hartslagalarm als de hartslag over de target gaat.
RPM	Wentelingen per minuut Bereik 0 ~ 999
WATT	Workout krachtconsumptie De computer behoudt haar ingestelde waarde (instelbare waardebereik 0~350)
MANUAL	Handmatige workout.
PROGRAM	12 PROGRAMMA selecties.
USER	De gebruiker bepaalt zijn eigen weerstandsprogramma
H.R.C.	Heart Rate Control (programma op basis van hartslag)
RECOVERY	Harstlag herstel status.
BODY FAT	Lichaamsvetmeting.
WATTS	Workout krachtconsumptie. Bereik 10 ~ 350.

WERKING

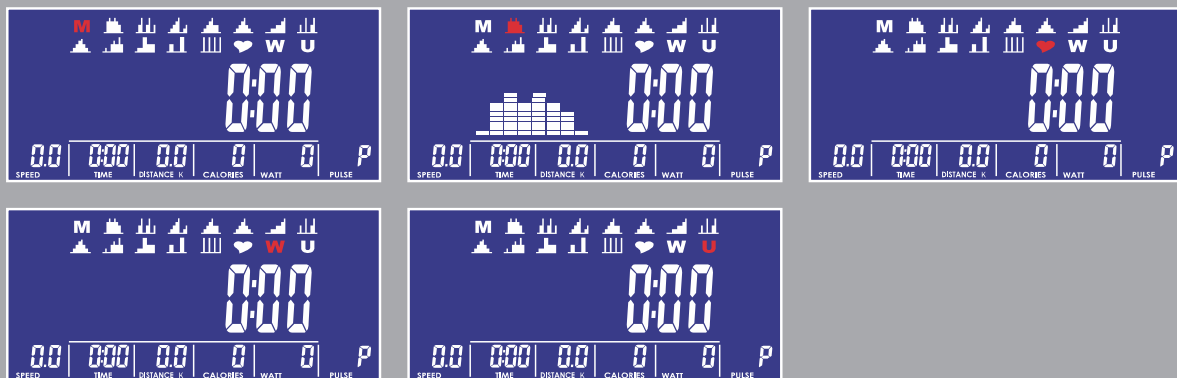


1. Steek de stekker in het stopcontact (of houd RESET knop 2 seconden in), het display licht op en u hoort een piep.



2. Door aan de knop te draaien selecteert u een gebruikersprofiel 1-4. Door te klikken op de ronde knop selecteert u een profiel. Hierna kunt u uw geslacht invoeren door te draaien aan de knop. Druk op de ronde knop om te bevestigen. Dit geldt daarna ook voor uw leeftijd, lengte en gewicht. Hierna gaat u naar de programma's.

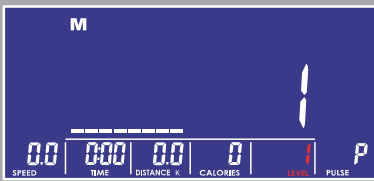
U kunt ook snel starten door direct op de START knop te drukken. U komt direct in het manuele programma. Verhoog de weerstand door aan de knop te draaien.



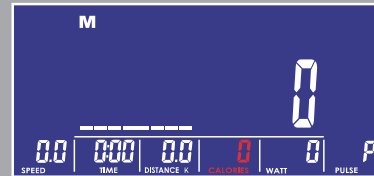
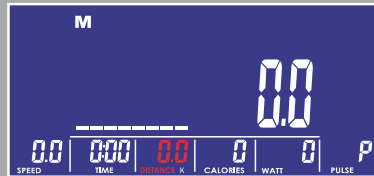
3. Door te draaien aan de ronde knop selecteert u welk programma u wilt, dit kunt u zien aan het knipperende logo bovenin beeld.

De M staat voor Manual (handmatig). U kunt zelf de weerstand verstellen in het programma. Druk op start om een programma te selecteren. Door aan de draaiknop te draaien kunt u verschillende programma's selecteren. Druk op start om het programma te starten. Wilt u het programma aanpassen op tijd of op een gewenst calorieën aantal? Druk dan eerst op de ronde knop. Hetgeen dat knippert kunt u verhogen/verlagen door middel van het draaien aan de knop. Druk op de knop om te bevestigen. Druk op start om het programma te starten.

Bij het manuele programma kunt u verschillende waardes instellen, bij de voorgeprogrammeerde programma's alleen de tijd.



4-1



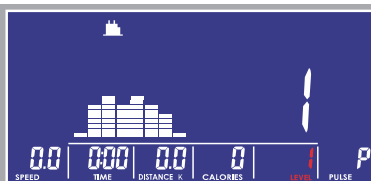
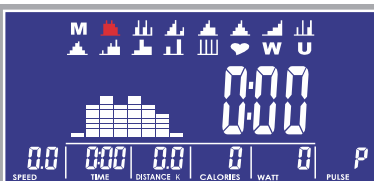
4-2



4-3

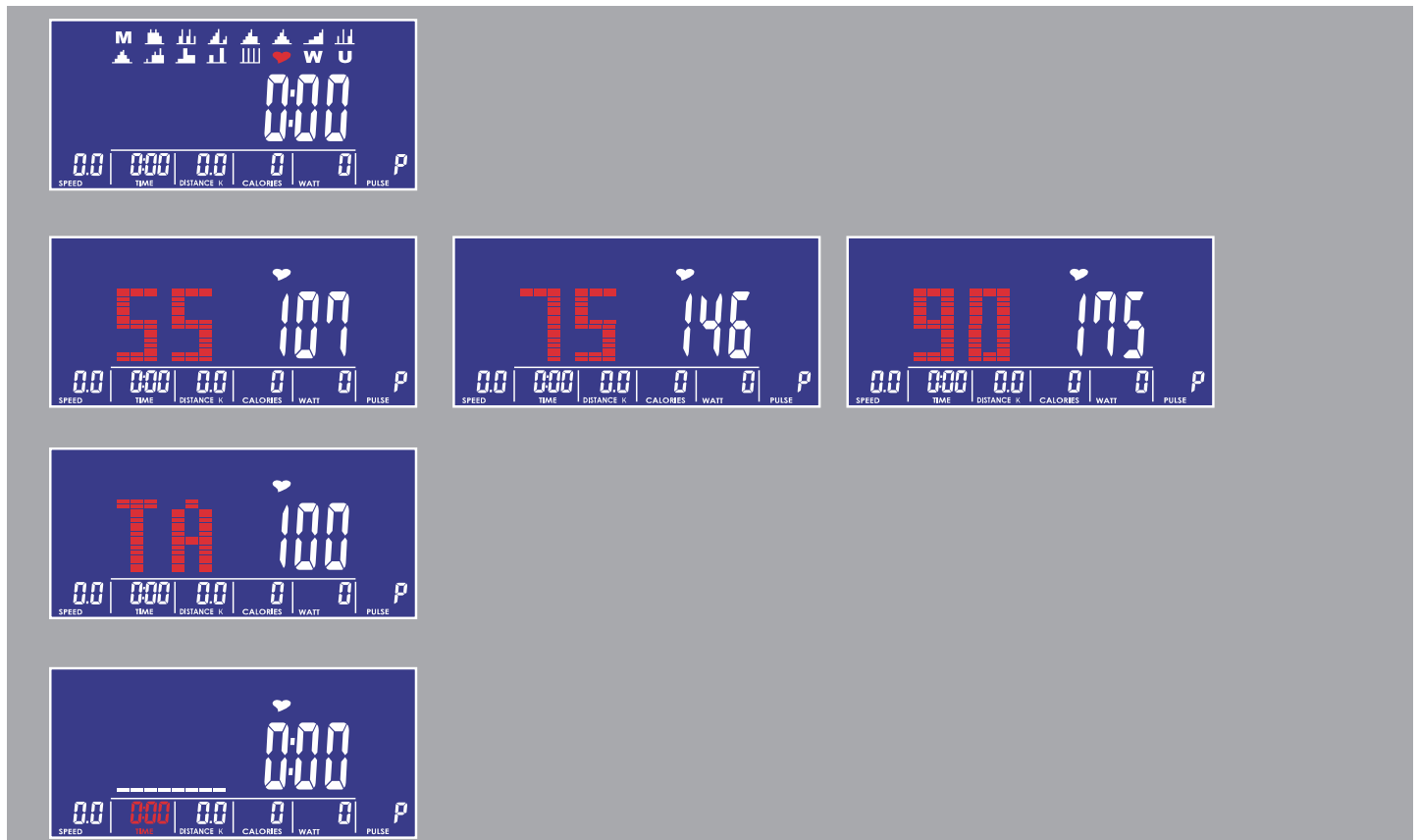
4. Handmatige modus

- (1) Wanneer u in de handmatige modus zit kunt u de weerstand verhogen en verlagen met de draai knop.
- (2) Met het drukken op "START" kunnen afstand, tijd, calorieën en pulse worden verhoogd en verlaagd. U kunt bijvoorbeeld 10 minuten selecteren, de tijd loopt daarna af. Zo kunt u een workout van 10 minuten instellen.



5. Programma modus

- (1) Houd de RESET knop ingedrukt, totdat het toestel piept.
- (2) Selecteer een USER 1-4 met een druk op de ronde knop. Houdt ingedrukt totdat het scherm verschijnt zoals in de tekening hierboven. De M van MANUAL knippert nu. Door te draaien aan de ronde knop kunt u nu een programma selecteren.
- (3) Druk op de ronde knop om het programma te bevestigen. Met nog een druk op de knop kunt u de moeilijkheidsgraad instellen door daarna te draaien. Na het drukken op de knop knippert de tijd. U kunt nu de tijd instellen door te draaien aan de knop. Selecteer de gewenste tijd en druk op "START" om het programma te starten.



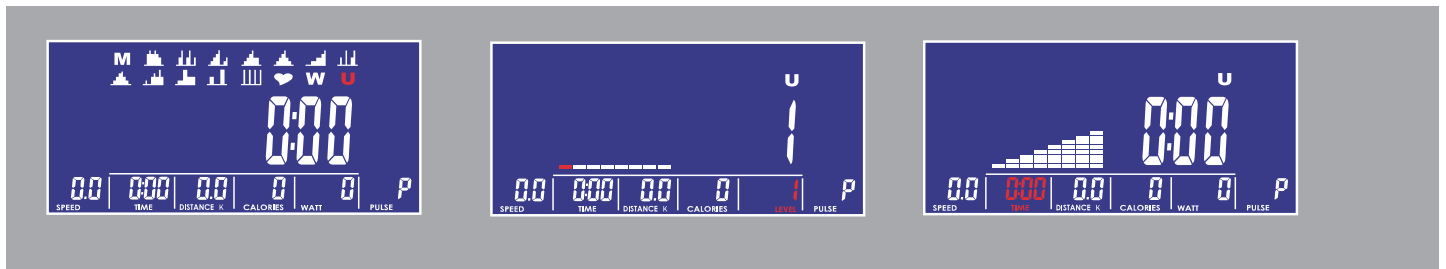
6. H.R.C modus hartslag

- (1) De gebruiker kan 55%, 75%, 90% en target waarden selecteren door te draaien te drukken op de knop. TARGET kan in worden gesteld om niet boven een bepaalde waarde uit te komen. Mocht deze op 80 hartslagen per minuut zijn ingesteld en u komt hierboven, dan begint het toestel te piepen. Let op: de hartslag meting dient niet voor medische doeleinden gebruikt te worden en is slechts een benadering.
- (2) Start het toestel. Druk op de ronde knop om USER 1-4 in te stellen en draai daarna in het startscherm naar het HART symbool. Druk op de ronde knop. Draai aan de knop om te selecteren. Druk op de knop om te kiezen. Daarna kan tijd worden ingesteld door te draaien en te drukken aan en op de knop. Druk daarna op START om te beginnen.



7. WATT modus

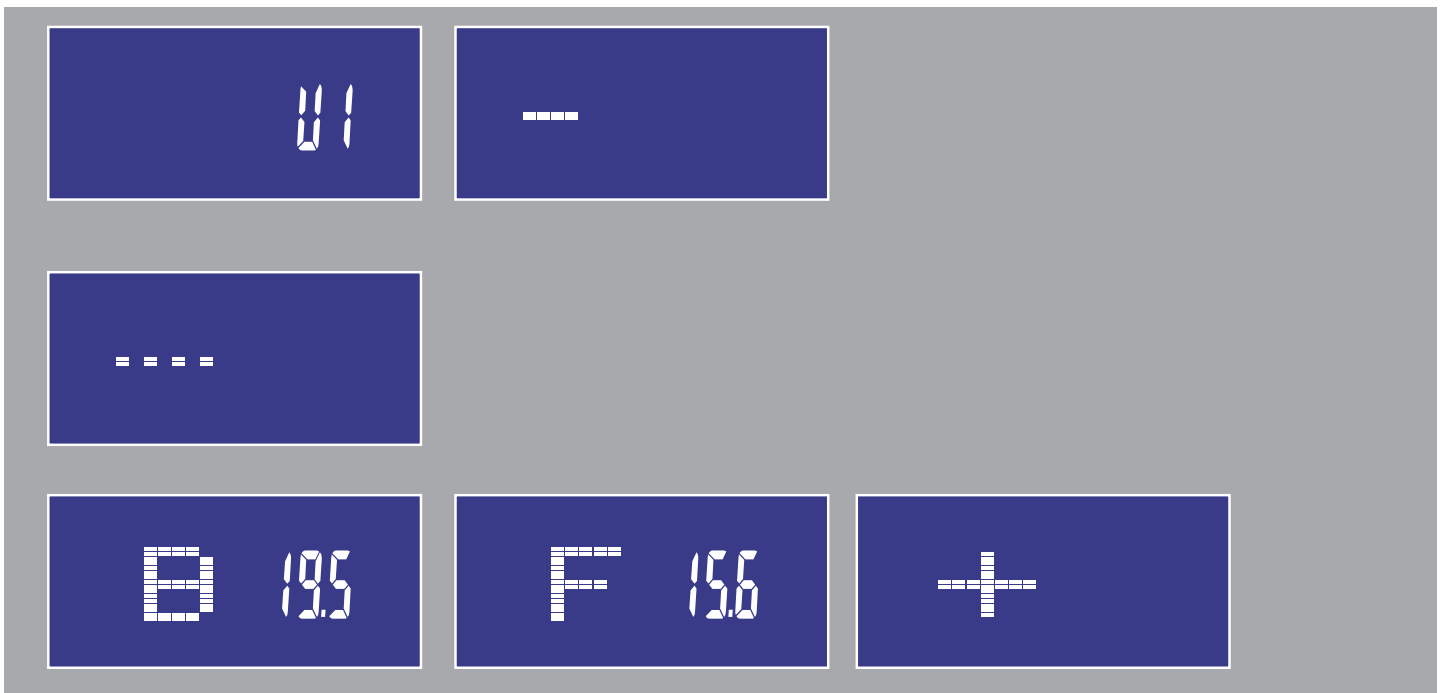
- (1) Door te draaien en vervolgens te drukken aan de knop kunt u de WATT waardes verstellen. Door nogmaals te drukken, kunt u tevens de tijd instellen.
- (2) Druk op START om te beginnen met trainen. Tijdens de training kan de WATT aangepast worden. U kunt een maximale waarde invullen. Gaat u hier overheen, dan begint het toestel te piepen.



8. Gebruikersprogramma modus

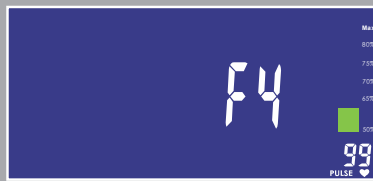
In deze modus kunt u zelf een programma samenstellen.

- (1) Druk en draai op de ronde knop om de U te selecteren.
- (2) Druk en draai aan de knop om de weerstand per balkje te veranderen.
- (3) Druk op START om te beginnen. Druk nogmaals op START om de tijd eventueel in te stellen door te draaien aan de knop. Druk weer op START om te hervatten. De weerstand zal automatisch veranderen zoals u het heeft ingesteld.



9. Lichaamsvet modus

- (1) Druk op de knop Body Fat. Daarna kunt u uit U1-U4 kiezen om uw user programma te selecteren welke u bij het opstarten of resetten van het toestel kunt veranderen.
- (2) Na het selecteren kunt u uw handen op de hartslagsensoren op het stuur leggen.
- (3) Na een aantal seconden komen een benadering van uw BMI (B) en uw vetpercentage (F) in beeld.



1.0	OUTSTANDING
1.0 < F < 2.0	EXCELLENT
2.0 < F < 2.9	GOOD
3.0 < F < 3.9	FAIR
4.0 < F < 5.9	BELOW AVERAGE
6.0	POOR

10. Herstel modus

Deze modus meet hoe snel u herstelt van een training.

- (1) Zorg er voor dat het toestel uw hartslag meet gedurende de training. Wanneer u een hartslagmeting doet tijdens uw training druk op "RECOVERY".
- (2) Tijd en hartslag worden weergegeven. De tijd telt af vanaf 60 seconden en de actuele hartslag wordt getoond. U hoeft niet te fietsen.
- (3) Hoe sneller uw hartslag daalt, hoe beter uw conditie.

Let op. Dit is een schatting. De resultaten dienen niet voor medische doeleinden gebruikt te worden.

Training met behulp van een app.

Allereerst dient u een van de apps te downloaden. Afhankelijk van het besturingssysteem van de tablet of smartphone moet u naar Google Play Store of Apple App Store om een app te downloaden. U kunt ook de QR code scannen om direct de app te kunnen downloaden.

Nadat de app succesvol is gedownload, dient u de volgende stappen te doorlopen om de tablet of smartphone met elkaar te laten communiceren.

Voor Apple smartphones of tablets

1. Ga naar optie instellingen van uw smartphone of tablet en zet de bluetooth functie aan.
2. Vervolgens wordt er gezocht naar bluetooth apparaten. In de lijst verschijnt dan de naam van de app.
3. Selecteer de app en de twee apparaten gaan verbinding zoeken.
4. Type vervolgens de code 0000 in, zodat de twee apparaten met elkaar zijn verbonden.
5. Als de twee apparaten met elkaar verbonden zijn gaat de computer automatisch uit. (Als u de app sluit en de verbinding verbreekt zal de console weer aan gaan.)
6. Start de app op.

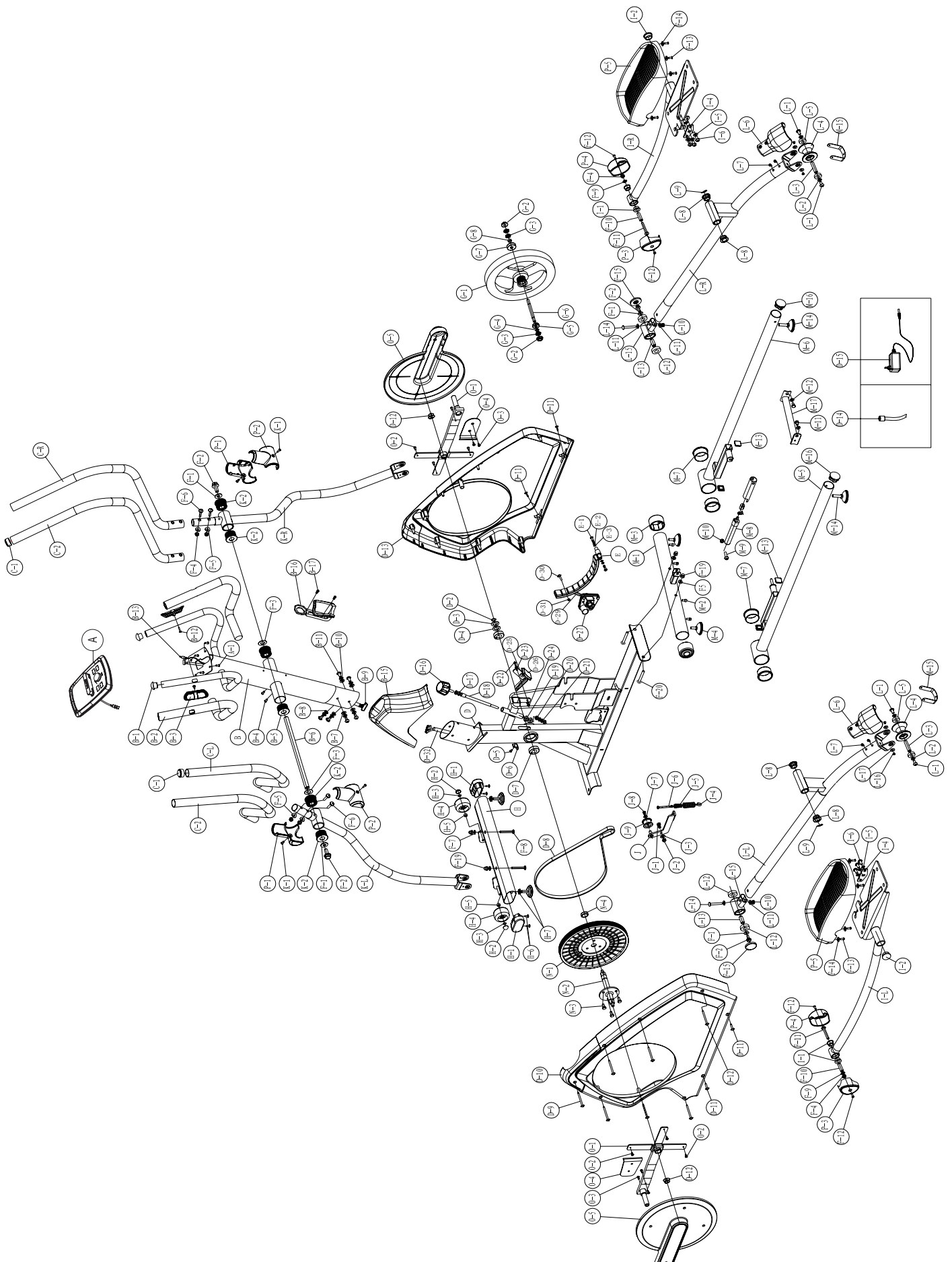
Voor Android smartphones of tablets

1. Ga naar optie instellingen van uw smartphone of tablet en zet de bluetooth functie aan.
2. Start nu de app op.
3. Druk op het bluetooth icoontje met draaiende pijlen voor de lijst met bluetooth apparaten.
4. Selecteer de naam van de app in deze lijst om te verbinden.
5. Als de twee apparaten met elkaar verbonden zijn gaat de computer van het apparaat automatisch uit. (Als u de app sluit en de verbinding verbreekt zal de computer weer aan gaan.)

ANDROID

IOS





Nr.	Omschrijving	Aantal
A	Computer	1
A-1	Schroef	4
B	Stuur set	1 (set)
B-1	Eindkap stuur	2
B-2	Foamgreep stuur	2
B-3	Hartslagsensor	2
B-4	Schroef	2
B-5	Sleeve	2
B-6	As voor stuur	1
B-7	Platte ring	4
B-8	Halvecirkelring	2
B-9	Bovenste kabel	1
B-10	Veerring	6
B-11	Schroef	6
B-12	Schroef	2
B-13	Hand sensordraad	2
B-14	Schroef	2
B-15	Beschermkap stuurstang	1
B-16	Bidonhouder	1
B-17	Schroef voor bidonhouder	2
C-L	Linker Crossbar	1 (set)
C-R	Rechter Crossbar	1 (set)

Nr.	Omschrijving	Aantal
C-1	Eindkap Crossbar	2
C-2	Foamgreep Crossbar	2
D	Hoofdframe	1 (set)
D-2	C-type ring	1
D-3	Platte ring	1
D-4	Golf ring	1
D-5	Schroef voor sensor doos	1
D-6	Sensor doos	1
D-7	Lager	2
D-8	Riem	1
D-9	Schroef	7
D-10	Kettingkast (L)	1
D-11	Schroef	4
D-12	Moer	2
D-13	Kettingkast (R)	1
D-14	DC-draad	1
D-15	Adapter	1
D-16	Rem knop	1
D-17	Moer	2
D-18	As voor rem	1
D-19	Moer	2
D-20	Borgmoer	2
D-21	Platte ring	2

Nr.	Omschrijving	Aantal
D-22	Schroef	1
D-23	Platte ring	2
D-24	Borgmoer	1
D-25	Remplaat	1
D-26	Vilt	1
D-27	Motorsteun	1 (set)
D-29	As van versnellingsbak	1
D-30	Schroef	1
D-31	Moer	1
D-32	Onderste kabel	1
E	Vliegwiel montage	1 (set)
E-1	Schroef	2
E-2	Platte ring	2
E-3	Veerring	2
F	Schroefset	1 (set)
F-1	Platte ring	4
F-2	Nylon schroef	4
F-3	Golf ring	2
F-4	Borgmoer	6
F-5	Halvecirkelring	4
F-6	Wagenbout	4
F-7	Platte ring	4
F-8	Schroef	2

Nr.	Omschrijving	Aantal
F-9	Platte ring	2
F-10	Sleeve	2
F-11	Inbusbout	2
F-12	Schroef	4
F-13	Schroef	8
F-14	Platte ring	8
F-15	Kapje voor schroef	2
F-16	Schroevendraaier	1
F-17	Inbussleutel	1
F-19	Moer	4
F-20	Wagenbout	2
G	Vliegwiel set	1 (set)
G-1	Vliegwiel	1
G-2	Moer	2
G-3	Moer	3
G-4	Platte ring	1
G-5	Lager	1
G-6	As voor vliegwiel	1
G-7	Lager	1 (set)
G-8	Lager	1
H	Voorste stabilisator set	1 (set)
H-1	Beschermkap voorste stabilisator	2
H-2	Moer	2

Nr.	Omschrijving	Aantal
H-3	C-type ring	2
H-4	Transportwiel	2
H-5	Sleeve	2
H-6	Schroef	4
H-7	Stelvoet	2
I-L	Linker pedaal arm	1 (set)
I-R	Rechter pedaal arm	1 (set)
I-1	Sleeve	4
I-2	Eindkap	2
I-4	Pedaal connector	2
I-5	Platte ring	6
I-6	Schroef	6
J	Riemspreker	1 (set)
J-1	Zeskantbout	1
J-2	Nylon moer	1
J-3	Platte ring	1
J-4	Veer	1
J-5	Veerbeugel	1
J-6	Zeskantbout	1
J-7	Platte ring	1
J-8	Zeskantbout	1
J-9	Wiel	1
K-L	Linker onderste crossbar	1 (set)

Nr.	Omschrijving	Aantal
K-R	Rechter onderste crossbar	1 (set)
K-1	Schroef	4
K-2	Bus	4
L-L	Linker crank arm	1
L-R	Rechter crank arm	1
L-1	Schroef	4
L-2	Platte ring	4
L-3	As	2
L-4	Wiel	2
L-5	Lager	4
L-6	Beschermkap voor wiel	2
L-7	Schroef	4
L-8	Bus	4
L-9	Golfkring	2
L-10	Borgmoer	2
L-11	Platte ring	4
L-12	Lager	4
L-13	Lager	2
L-14	Bout	2
L-15	Crank koppelstuk	2
L-16	Schroef	4
L-17	Platte ring	4
M	Achterste stabilisator set	1 (set)

Nr.	Omschrijving	Aantal
M-1	Achterste stabilisator	2
M-2	Schroef	4
M-3	Achterste stabilisator eindkap	4
M-4	Stelvoet	2
M-5	Rail (links)	1
M-6	Rail (rechts)	1
M-7	Sleeve	4
M-8	Cilinder	1
M-9	Schroef	1
M-10	Borgmoer	1
M-11	Zeskantschroef	2
M-12	Halve circler ring	2
M-13	Vierkante dop	4
M-14	Stelvoet	2
M-15	Ring	2
M-16	Rail eindkap	2
M-17	Plaatje	1
N	As set	1 (set)
N-1	Pulley	1
N-2	As	1
N-3	Zeskantschroef	3
N-4	Bus	1
O	Crum set	2 (set)

Nr.	Omschrijving	Aantal
O-1	Crank (L+R)	2
O-2	Schroef	10
O-3	Schroef	2
O-4	Tussenkapje	2
O-5	Crankkap	2
P-1	Beschermkap voor crossbar	2
P-2	Beschermkap voor crossbar	2
P-3	Linker beschermkap voor pedaal arm	2
P-4	Rechter beschermkap voor pedaal arm	2
P-5	Pedaal	2

virtuafit

Voor vragen of ontbrekende onderdelen kunt u contact opnemen met Fitness Benelux:



Nederland

T +31 (0)74-7600219

E service@fitnessbenelux.nl

W www.fitnessbenelux.nl